

РОССИЙСКАЯ ФЕДЕРАЦИЯ



ПАТЕНТ

НА ПОЛЕЗНУЮ МОДЕЛЬ

№ 127630

ИСКУССТВЕННЫЙ ЖЕЛУДОЧЕК СЕРДЦА

Патентообладатель(ли): *Федеральное государственное бюджетное образовательное учреждение высшего профессионального образования "Московский авиационный институт (национальный исследовательский университет)" (RU)*

Автор(ы): *см. на обороте*

Заявка № 2012154855

Приоритет полезной модели 19 декабря 2012 г.

Зарегистрировано в Государственном реестре полезных моделей Российской Федерации 10 мая 2013 г.

Срок действия патента истекает 19 декабря 2022 г.

Руководитель Федеральной службы по интеллектуальной собственности

Б.П. Симонов



Автор(ы): *Куликов Николай Иванович (RU), Суханов Александр Борисович (RU)*

ПО

(1)

(2)

(2)

Пр

(2)

(4)

Ад

(5)

Ге

Тс

Вв

Вс

Пс

Па

И

Эл

а

Пс

Жл

Мс

Эл

Тс

Тс



ФЕДЕРАЛЬНАЯ СЛУЖБА
ПО ИНТЕЛЛЕКТУАЛЬНОЙ СОБСТВЕННОСТИ

(12) **ТИТУЛЬНЫЙ ЛИСТ ОПИСАНИЯ ПОЛЕЗНОЙ МОДЕЛИ К ПАТЕНТУ**

(21)(22) Заявка: 2012154855/14, 19.12.2012

(24) Дата начала отсчета срока действия патента:
19.12.2012

Приоритет(ы):

(22) Дата подачи заявки: 19.12.2012

(45) Опубликовано: 10.05.2013 Бюл. № 13

Адрес для переписки:

121467, Москва, Г-467, а/я 58, А.Р. Мельяну

(72) Автор(ы):

Куликов Николай Иванович (RU),
Суханов Александр Борисович (RU)

(73) Патентообладатель(и):

Федеральное государственное бюджетное
образовательное учреждение высшего
профессионального образования
"Московский авиационный институт
(национальный исследовательский
университет)" (RU)

(54) **ИСКУССТВЕННЫЙ ЖЕЛУДОЧЕК СЕРДЦА**

(57) Формула полезной модели

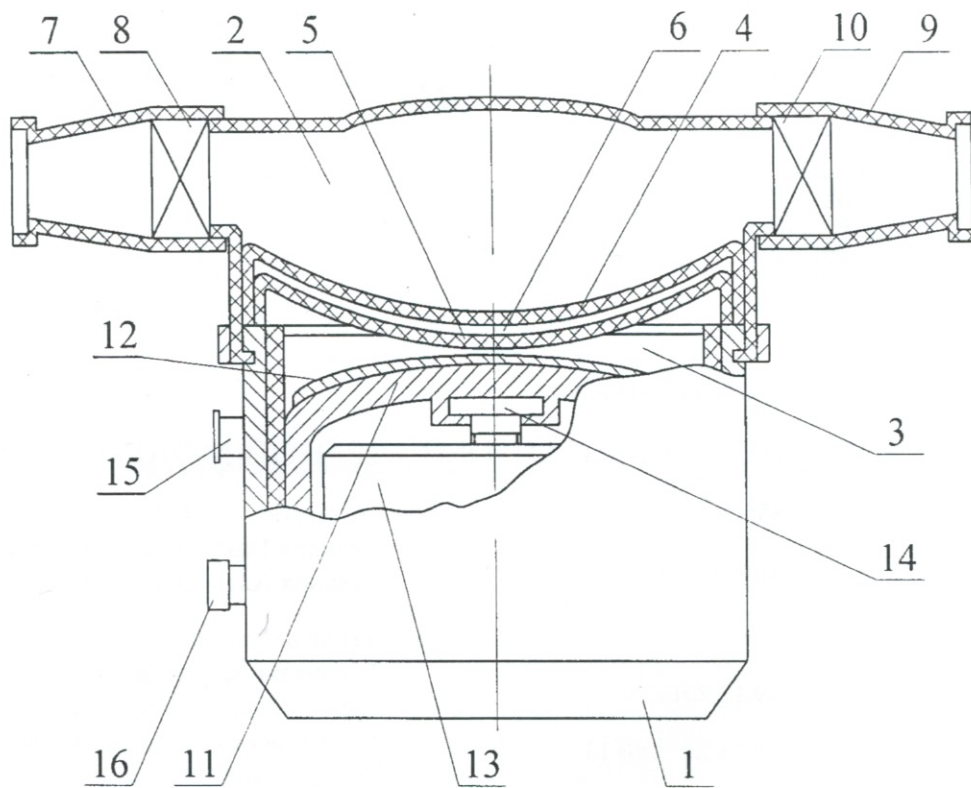
1. Искусственный желудочек сердца, содержащий корпус, мембранный насос с герметичным мембранным разделителем, электромеханическим приводом и толкателем мембранного разделителя, входной патрубков с впускным клапаном, выходной патрубков с выпускным клапаном, мембранный разделитель выполнен с возможностью возвратно-поступательного движения и разделяет внутреннюю полость корпуса на жидкостную полость, соединенную с входным и выходным патрубками, и газовую полость, в которой установлены электромеханический привод и толкатель, отличающийся тем, что мембранный разделитель выполнен в виде двух эластичных мембран, одна из которых расположена со стороны жидкостной полости, а вторая - со стороны газовой полости, при этом полость между близлежащими поверхностями эластичных мембран заполнена жидким наполнителем.

2. Искусственный желудочек сердца по п.1, отличающийся тем, что в качестве жидкого наполнителя использован жидкий полидиметилсилоксан.

3. Искусственный желудочек сердца по п.1, отличающийся тем, что эластичные мембраны выполнены из полиуретана.

4. Искусственный желудочек сердца по п.1, отличающийся тем, что толщина эластичной мембраны, расположенной со стороны газовой полости, превышает толщину эластичной мембраны, расположенной со стороны жидкостной полости.

5. Искусственный желудочек сердца по п.1, отличающийся тем, что на поверхности толкателя установлена накладка с полированной поверхностью.



RU 1 2 7 6 3 0 U 1