

# РОССИЙСКАЯ ФЕДЕРАЦИЯ



## ПАТЕНТ

НА ПОЛЕЗНУЮ МОДЕЛЬ

№ 119816

### СОПЛОВОЙ БЛОК С КРУГЛЫМ НАСАДКОМ

Патентообладатель(ли): *Федеральное государственное бюджетное образовательное учреждение высшего профессионального образования "Московский авиационный институт (национальный исследовательский университет)" (МАИ) (RU)*

Автор(ы): *см. на обороте*

Заявка № 2012115102

Приоритет полезной модели 17 апреля 2012 г.

Зарегистрировано в Государственном реестре полезных моделей Российской Федерации 27 августа 2012 г.

Срок действия патента истекает 17 апреля 2022 г.

Руководитель Федеральной службы  
по интеллектуальной собственности

Б.П. Симонов





Автор(ы): *Семенов Василий Васильевич (RU), Чванов Владимир Константинович (RU), Федоров Владимир Владимирович (RU), Иванов Игорь Эдуардович (RU)*

RU 119816 U1



ФЕДЕРАЛЬНАЯ СЛУЖБА  
ПО ИНТЕЛЛЕКТУАЛЬНОЙ СОБСТВЕННОСТИ

(12) ТИТУЛЬНЫЙ ЛИСТ ОПИСАНИЯ ПОЛЕЗНОЙ МОДЕЛИ К ПАТЕНТУ

(21)(22) Заявка: 2012115102/06, 17.04.2012

(24) Дата начала отсчета срока действия патента:  
17.04.2012

Приоритет(ы):

(22) Дата подачи заявки: 17.04.2012

(45) Опубликовано: 27.08.2012 Бюл. № 24

Адрес для переписки:

125993, Москва, А-80, Волоколамское ш., 4,  
МАИ, патентный отдел

(72) Автор(ы):

Семенов Василий Васильевич (RU),  
Чванов Владимир Константинович (RU),  
Федоров Владимир Владимирович (RU),  
Иванов Игорь Эдуардович (RU)

(73) Патентообладатель(и):

Федеральное государственное бюджетное  
образовательное учреждение высшего  
профессионального образования  
"Московский авиационный институт  
(национальный исследовательский  
университет)" (МАИ) (RU)

(54) СОПЛОВОЙ БЛОК С КРУГЛЫМ НАСАДКОМ

(57) Формула полезной модели

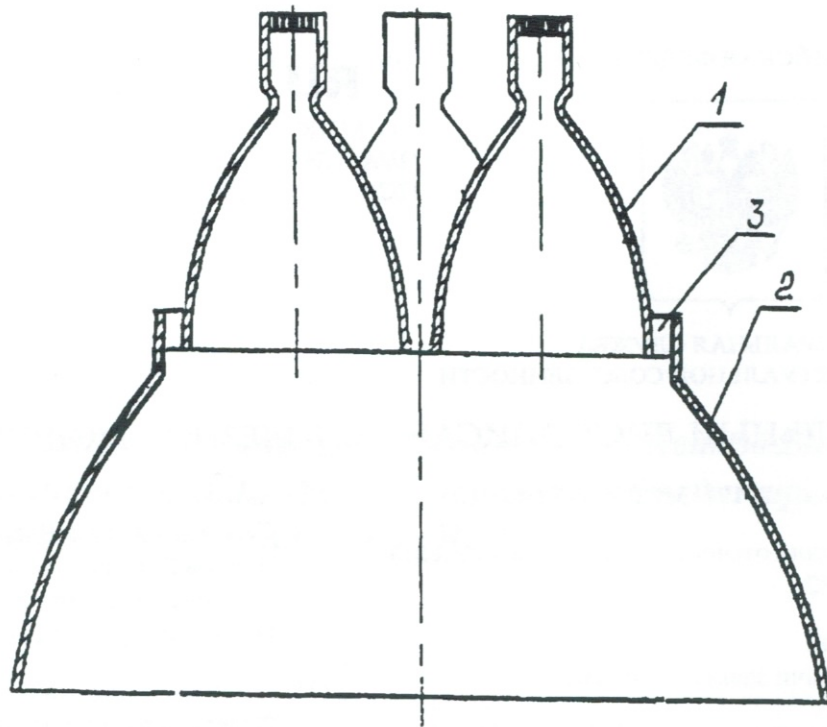
1. Сопловой блок с круглым насадком, состоящий из четырех или более земных сопел, расположенных по окружности, и высотного круглого насадка, выполненного в виде усеченного конуса, охватывающего земные сопла, а в месте внешнего стыка насадка со срезом земных сопел образованы щели, отличающийся тем, что входная часть насадка выполнена огибающей земные сопла по их внешнему контуру, при этом в месте стыка высотного насадка со срезами земных сопел образован излом контура соплового блока, а в месте излома контура организована узкая кольцевая щель с параллельными оси насадка стенками, при этом насадок соединен с земными соплами с помощью установленных ребрами пластин - пилонов, расположенных на одинаковом расстоянии друг от друга параллельно оси насадка.

2. Сопловой блок с круглым насадком по п.1, отличающийся тем, что выходная часть круглого насадка выполнена фигурной в виде лепестков, при этом количество лепестков совпадает с количеством земных сопел.

RU 119816 U1

RU 119816 U1

RU 119816 U1



RU 119816 U1