

# РОССИЙСКАЯ ФЕДЕРАЦИЯ



## ПАТЕНТ

НА ПОЛЕЗНУЮ МОДЕЛЬ

№ 134249

### МАГНИТОТЕПЛОВОЙ ДВИГАТЕЛЬ

Патентообладатель(ли): *Федеральное государственное бюджетное образовательное учреждение высшего профессионального образования "Московский авиационный институт (национальный исследовательский университет)" (МАИ) (RU)*

Автор(ы): *см. на обороте*

Заявка № 2013110771

Приоритет полезной модели **12 марта 2013 г.**

Зарегистрировано в Государственном реестре полезных моделей Российской Федерации **10 ноября 2013 г.**

Срок действия патента истекает **12 марта 2023 г.**

*Руководитель Федеральной службы  
по интеллектуальной собственности*

*Б.П. Симонов*



Автор(ы): *Семенов Василий Васильевич (RU), Габриелян Давид Александрович (RU), Соломатов Александр Константинович (RU)*

RU 134249 U1



ФЕДЕРАЛЬНАЯ СЛУЖБА  
ПО ИНТЕЛЛЕКТУАЛЬНОЙ СОБСТВЕННОСТИ

(12) ТИТУЛЬНЫЙ ЛИСТ ОПИСАНИЯ ПОЛЕЗНОЙ МОДЕЛИ К ПАТЕНТУ

(21)(22) Заявка: 2013110771/06, 12.03.2013

(24) Дата начала отсчета срока действия патента:  
12.03.2013

Приоритет(ы):

(22) Дата подачи заявки: 12.03.2013

(45) Опубликовано: 10.11.2013 Бюл. № 31

Адрес для переписки:

125993, Москва, А-80, Волоколамское ш., 4,  
МАИ, Патентный отдел

(72) Автор(ы):

Семенов Василий Васильевич (RU),  
Габриелян Давид Александрович (RU),  
Соломатов Александр Константинович (RU)

(73) Патентообладатель(и):

Федеральное государственное бюджетное  
образовательное учреждение высшего  
профессионального образования  
"Московский авиационный институт  
(национальный исследовательский  
университет)" (МАИ) (RU)

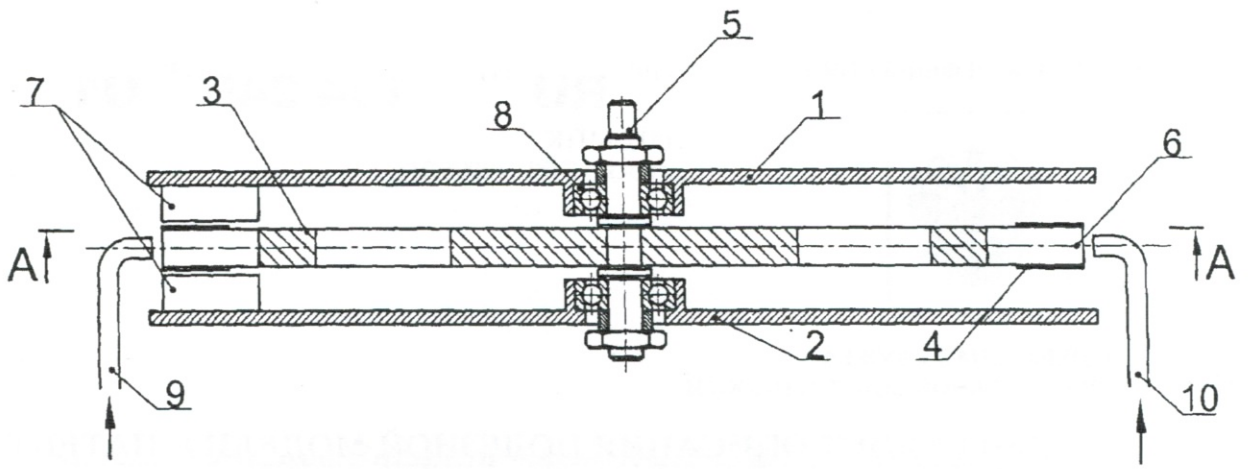
RU  
134249 U1

(54) МАГНИТОТЕПЛОВОЙ ДВИГАТЕЛЬ

(57) Формула полезной модели

1. Магнитотепловой двигатель, содержащий статор, выполненный в виде двух параллельных неподвижных дисков из немагнитического материала, магнитную систему из двух разнополюсных постоянных магнитов, закрепленных на краях неподвижных дисков статора с образованием межполюсных зазоров, вал, соосно соединенный со статором через подшипники и установленный перпендикулярно статору, ротор в виде двух дисков, размещенных между полюсами постоянных магнитов, один диск выполнен сплошным, а второй - в виде кольца, при этом сплошной диск неподвижно закреплен на валу, а активные элементы - ферромагнитные пластины установлены на сплошном диске ребрами, при этом их внутренние торцы направлены к валу, а расстояние между пластинами составляет  $S=0,2\div 20$  мм, кольцевой диск закреплен на ферромагнитных пластинах, трубка для подачи горячей воды расположена напротив межполюсного зазора постоянных магнитов, а трубка для подачи холодной воды - под углом  $15\div 330^\circ$  от постоянных магнитов по направлению вращения дисков ротора, отличающийся тем, что активные элементы - ферромагнитные пластины неподвижно установлены своим концом на торец сплошного диска по всему его периметру, при этом сплошной диск имеет толщину, равную ширине ферромагнитных пластин, дополнительно введен еще один кольцевой диск, закрепленный на свободной стороне ферромагнитных пластин, при этом ширина каждого из двух кольцевых дисков составляет  $b=(0,5\div 0,75)L$ , где L - длина ферромагнитной пластины, трубки для подачи горячей и холодной вод установлены с наружной стороны сплошного диска ротора и закреплены на неподвижном диске статора.

2. Магнитотепловой двигатель по п.1, отличающийся тем, что в сплошном диске ротора выполнены сквозные отверстия.



RU 134249 U1

RU 134249 U1