

ЭЛЕКТРОМЕХАНИКА И ЭЛЕКТРИЧЕСКИЕ АППАРАТЫ

УДК 621.313

АНАЛИТИЧЕСКАЯ МЕТОДИКА РАСЧЕТА МАГНИТНОГО ПОЛЯ В АКТИВНОЙ ЗОНЕ ЭЛЕКТРИЧЕСКИХ МАШИН СО СВЕРХПРОВОДЯЩИМИ ОБМОТКАМИ ВОЗБУЖДЕНИЯ И ЯКОРЯ

Журавлев С.В., Зечихин Б.С., Иванов Н.С.* , Некрасова Ю.Ю.

*Московский авиационный институт (национальный исследовательский университет),
МАИ, Волоколамское шоссе, 4, Москва, А-80, ГСП-3, 125993, Россия*

**e-mail: n.s.ivanov88@gmail.com*

Создание новых систем с использованием электрических машин осложнено ограниченными возможностями улучшения характеристик традиционных электромеханических преобразователей. В связи с этим российские и зарубежные ученые ведут работы по созданию устройств на основе высокотемпературных сверхпроводников (ВТСП), которые, как показывают исследования, смогут обеспечить более высокие значения удельной мощности. В данной статье представлена методика расчета распределения магнитных полей в активной зоне и основных параметров электрической машины с обмотками возбуждения и якоря на основе ВТСП и ферромагнитным ярмом ротора и статора. Соотношения, полученные в работе, имеют общий характер и могут быть использованы при расчете параметров машин различных конструктивных схем. Предложенная методика учитывает критические параметры сверхпроводника, число пар полюсов, влияние высших гармонических, число пазов на полюс и фазу q и может быть распространена на случай кольцевой обмотки якоря. С использованием полученных соотношений выполнен расчет ВТСП-генератора. Результат верифицирован с помощью конечно-элементного моделирования.

Ключевые слова: синхронный генератор, синхронный двигатель, ВТСП, аналитический расчет магнитных полей.

Введение

Создание новых электротехнических систем требует улучшения характеристик традиционных электромеханических преобразователей энергии. Например, удельная мощность электрического двигателя на сегодняшний день не превышает 5 кВт/кг при частоте вращения 2500 мин⁻¹ [1], что оказывается недостаточным для ряда применений (в особенности в авиационно-космической технике).

В связи с этим в России и за рубежом ведутся работы по созданию устройств на основе высокотемпературных сверхпроводников, которые, как показывают исследования, могут обеспечить более высокие значения удельной мощности [2, 3]. В частности, ведется разработка ВТСП электрических машин для перспективных электрических самолетов [3, 15, 17, 18], систем электродвижения морских судов [2, 4, 20], ветроэнергетических установок

[5, 6, 14] и т.д. Однако создание ВТСП-устройств является сложной научно-технической задачей, требующей разработки новых методик расчета практически для каждой новой машины.

ВТСП электрические машины могут иметь различные конструктивные схемы. Наиболее перспективны машины, в которых обмотка возбуждения (ОВ) и обмотка якоря (ОЯ) выполнены из ВТСП лент. В этом случае в машине можно выделить несколько областей, которые могут различаться магнитными и электрическими свойствами (рис. 1). Например, электрические машины чаще всего имеют ферромагнитное ярмо ротора и статора, обмотку возбуждения с ферромагнитными полюсами и зубцовую обмотку якоря (рису. 1,а). В ряде случаев может быть использован вариант, когда в области ОВ и ОЯ не используются магнитные материалы (рис. 1,б). Ярмо ротора также может быть немагнитным, в этом случае оно выполняет роль ферромаг-

нитного экрана, а машина может быть названа «безжелезной» (рис. 1,в).

Современные ВТСП-ленты имеют сложную структуру [19], и их механические свойства позволяют изготавливать из них катушки только круглой формы — рейстреки [16]. Это накладывает существенные ограничения на конструкцию обмоток. В частности, многофазные барабанные обмотки якоря из ВТСП могут быть выполнены только с числом пазов на полюс и фазу меньше единицы ($q < 1$) или сверхпроводящие обмотки якоря могут быть выполнены кольцевыми.

В данной статье представлена методика расчета распределения магнитных полей в активной зоне и основных параметров электрической машины с ВТСП-обмотками возбуждения и якоря и ферромагнитным ярмом ротора и статора. Важно отметить, что соотношения, полученные в работе, имеют общий характер и могут быть использованы при расчете параметров машин, приведенных на рис. 1,б, в.

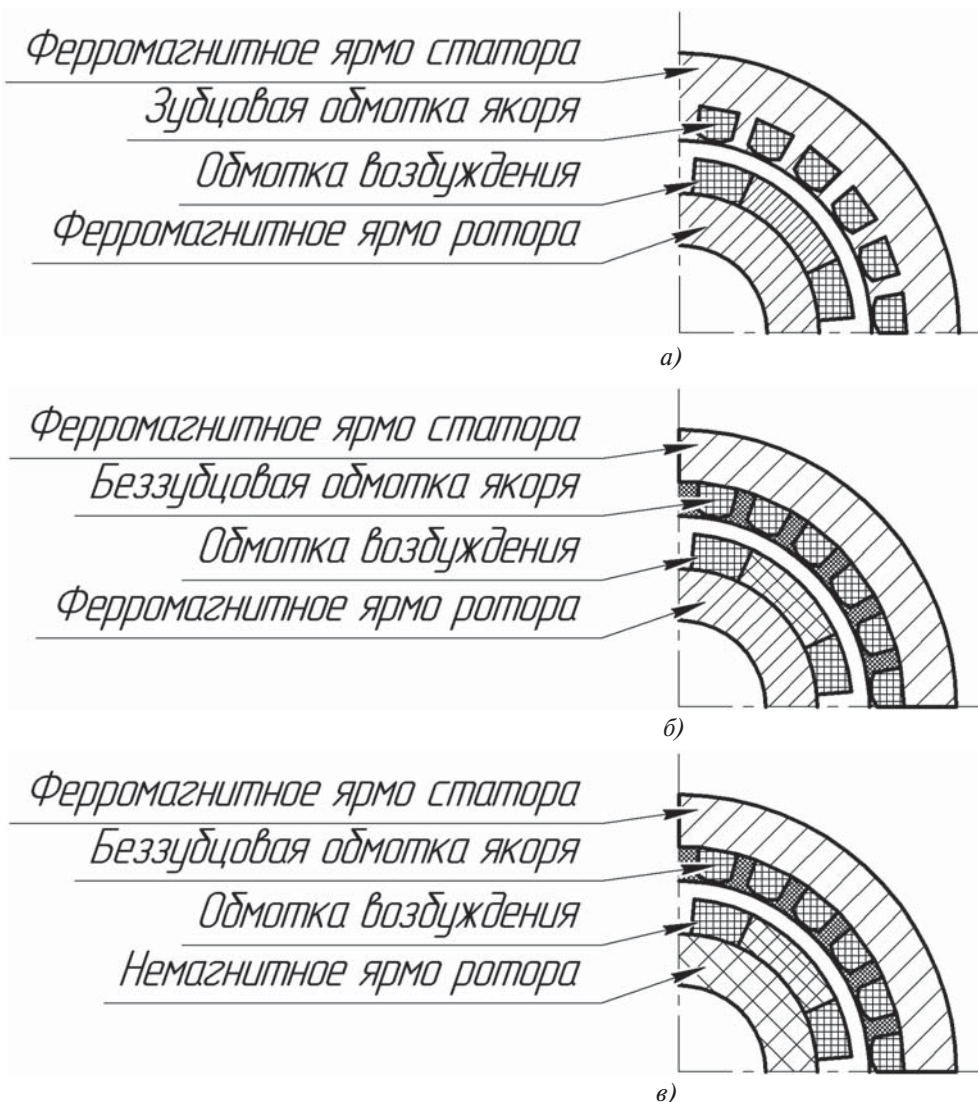


Рис. 1. Рациональные схемы ВТСП электрических машин

Особенностью данной методики является более точная расчетная схема по сравнению с предыдущими работами [3, 8], позволяющая учесть промежутки между катушками. Это оказывается важно при определении критического тока ВТСП-лент в зависимости от величины магнитной индукции в области катушек. Также предложенная методика учитывает критические параметры сверхпроводника, число пар полюсов, влияние высших гармонических, число пазов на полюс и фазу q и может быть распространена на случай кольцевой обмотки якоря.

Задачи расчета распределения магнитного поля в активной зоне ВТСП электрических машин, схемы которых представлены на рис. 1, могут быть сведены к задаче расчета магнитного поля, создаваемого периодической системой токовых катушек, расположенных между двумя цилиндрическими ферромагнитными областями.

Магнитное поле периодической системы токовых катушек

На рис. 2 представлены расчетные математические модели для определения магнитного поля, создаваемого периодической системой одноименно-полюсных (рис. 2,а) и разноименно-полюсных (рис. 2,б) токовых катушек. Катушки располагаются в кольцевой области с магнитной проницаемостью μ_0 между двумя цилиндрическими ферромагнитными областями с бесконечно большой магнитной

проницаемостью $\mu_{Fe} \rightarrow \infty$. Число пар полюсов p в случае модели рис. 2,а равно количеству катушек, а в случае модели рис. 2,б — в два раза меньше количества катушек. При этом для обеих моделей магнитное поле является периодическим по φ с периодом $\alpha_T = 2\pi/p$.

Рассмотрим решение задачи магнитного поля периодической системы одноименно-полюсных токовых катушек (рис. 2,а). По аналогии с задачей, представленной в [9], в соответствии с методом гармонического анализа [10] сложная область активной зоны представлена совокупностью трех простых однородных частичных областей:

- область $I = \{R_H \geq \rho \geq R_{KH}\}$ наружного немагнитного зазора между токовыми катушками и внешней цилиндрической ферромагнитной областью с $\mu_{Fe} \rightarrow \infty$;
- область $II = \{R_{KH} \geq \rho \geq R_{KB}\}$ токовых катушек и немагнитных промежутков между ними;
- область $III = \{R_{KB} \geq \rho \geq R_B\}$ внутреннего немагнитного зазора между токовыми катушками и внутренней цилиндрической ферромагнитной областью с $\mu_{Fe} \rightarrow \infty$.

В частичных областях I и II магнитостатическое поле должно удовлетворять системе уравнений [11]

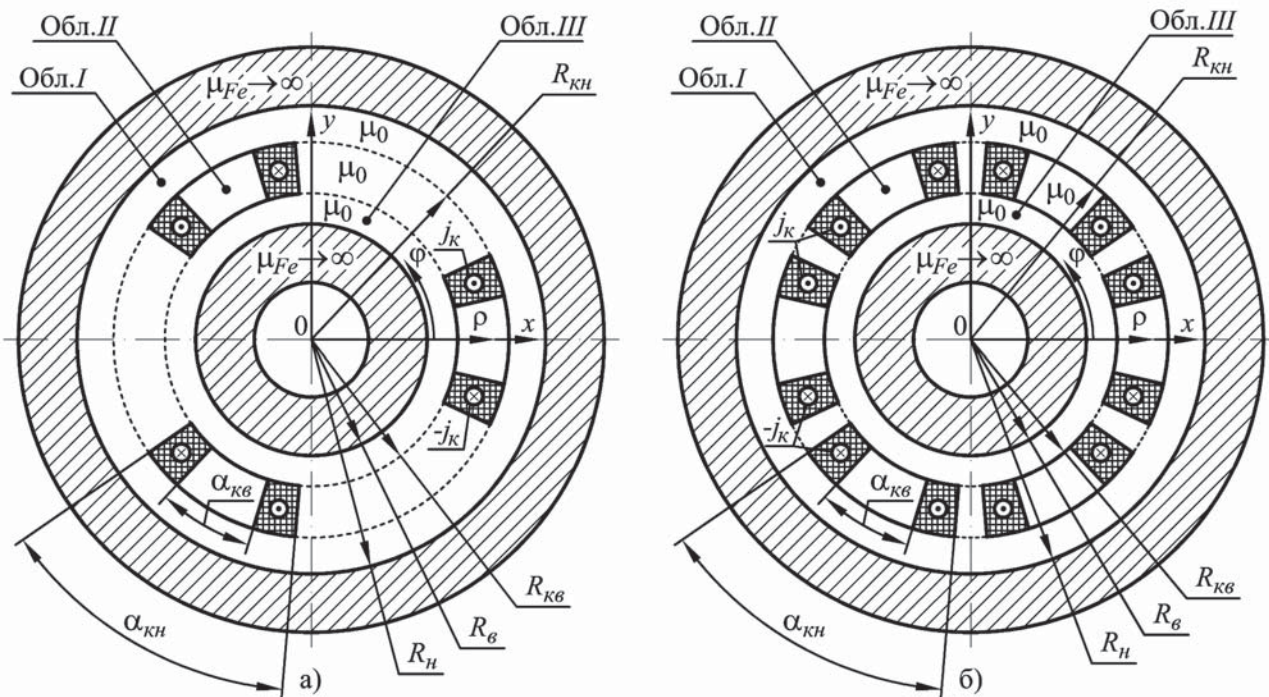


Рис. 2. Расчетная модель для определения магнитного поля, создаваемого периодической системой токовых катушек: а — одноименно-полюсных токовых катушек; б — разноименно-полюсных токовых катушек

$$\{rot\vec{H} = 0 \quad div\vec{B} = 0 \quad \vec{B} = \mu_0\vec{H}\}, \quad (1)$$

а в частичной области III — системе уравнений

$$\{rot\vec{H} = \vec{j} \quad div\vec{B} = 0 \quad \vec{B} = \mu_0\vec{H}\}. \quad (2)$$

Вводя векторный магнитный потенциал $\{rot\vec{A} = \vec{B} \quad div\vec{A} = 0\}$ и учитывая плоскопараллельность магнитного поля, переходим для определения магнитного поля в частичных областях I и II от решения системы уравнений (1) к решению внутренней краевой задачи Неймана для уравнения Лапласа [12]

$$\Delta A_z = 0, \quad (3)$$

а в частичной области III — от решения системы уравнений (2) к решению внутренней краевой задачи Неймана для уравнения Пуассона

$$\Delta A_z = -\mu_0 j_z. \quad (4)$$

В дальнейшем изложении индекс «z» в выражениях для векторного магнитного потенциала и плотности тока будем опускать.

В силу периодичности магнитной системы во всех частичных областях функция векторного магнитного потенциала $A(\rho, \varphi)$ и ее частные производные $\partial A(\rho, \varphi)/\partial \rho$ и $\partial A(\rho, \varphi)/\partial \varphi$, определяющие составляющие индукции магнитного поля, должны быть периодическими по φ с периодом $\alpha_T = 2\pi/p$. Если учесть равенство нулю тангенциальных составляющих индукции магнитного поля на границах с ферромагнитными областями с $\mu_{Fe} \rightarrow \infty$, а также то, что на границах раздела частичных областей с одинаковой магнитной проницаемостью тангенциальные составляющие индукции равны, граничные условия для функции векторного магнитного потенциала могут быть записаны следующим образом:

— для частичной области I = $\{R_H \geq \rho \geq R_{KH}\}$

$$\left. \frac{\partial A_I(\rho, \varphi)}{\partial \rho} \right|_{\rho = \begin{matrix} R_H \\ R_{KH} \end{matrix}} = \begin{bmatrix} 0 \\ f(\varphi) \end{bmatrix}; \quad (5)$$

— для частичной области II = $\{R_{KH} \geq \rho \geq R_{KB}\}$

$$\left. \frac{\partial A_{II}(\rho, \varphi)}{\partial \rho} \right|_{\rho = \begin{matrix} R_{KH} \\ R_{KB} \end{matrix}} = \begin{bmatrix} f(\varphi) \\ \psi(\varphi) \end{bmatrix}; \quad (6)$$

— для частичной области III = $\{R_{KB} \geq \rho \geq R_B\}$

$$\left. \frac{\partial A_{III}(\rho, \varphi)}{\partial \rho} \right|_{\rho = \begin{matrix} R_{KB} \\ R_B \end{matrix}} = \begin{bmatrix} \psi(\varphi) \\ 0 \end{bmatrix}. \quad (7)$$

Здесь неизвестные функции $f(\varphi)$ и $\psi(\varphi)$ являются периодическими по φ с периодом $\alpha_T = 2\pi/p$, при-

чем $\int_{-\pi/p}^{\pi/p} f(\varphi) d\varphi = \int_{-\pi/p}^{\pi/p} \psi(\varphi) d\varphi = 0$, т.е. у этих функ-

ций отсутствует постоянная составляющая. Легко убедиться, что при выполнении указанных выше условий требования к задаче Неймана для уравнения Пуассона в случае частичной области II и уравнения Лапласа в случае частичных областей I и III соблюдаются.

Решая методом разделения переменных (Фурье) уравнение Лапласа (3) с учетом периодичности функции $A(\rho, \varphi)$ и граничных условий (5) и (7), получим выражение для функции векторного магнитного потенциала в частичных областях I и III:

— для частичной области I = $\{R_H \geq \rho \geq R_{KH}\}$

$$A_I(\rho, \varphi) = - \sum_{n=1}^{N \rightarrow \infty} \left[\frac{R_{KH}}{np} \frac{(\rho/R_H)^{-np} + (\rho/R_H)^{np}}{R_I^{-np} - R_I^{np}} \times \right. \\ \left. \times (F_n^{(s)} \sin(np\varphi) + F_n^{(c)} \cos(np\varphi)) \right], \quad (8)$$

где

$$R_I = R_{KH}/R_H; \quad \begin{bmatrix} F_n^{(s)} \\ F_n^{(c)} \end{bmatrix} = \frac{p}{\pi} \int_{-\pi/p}^{\pi/p} f(\varphi) \begin{bmatrix} \sin(np\varphi) \\ \cos(np\varphi) \end{bmatrix} d\varphi; \\ n = \overline{1, N \rightarrow \infty};$$

— для частичной области III = $\{R_{KB} \geq \rho \geq R_B\}$

$$A_{III}(\rho, \varphi) = \sum_{n=1}^{N \rightarrow \infty} \left[\frac{R_{KB}}{np} \frac{(\rho/R_B)^{-np} + (\rho/R_B)^{np}}{R_{III}^{-np} - R_{III}^{np}} \times \right.$$

$$\times \left(\Psi_n^{(s)} \sin(np\varphi) + \Psi_n^{(c)} \cos(np\varphi) \right), \quad (9)$$

где

$$R_{III} = R_B / R_{KB}; \quad \begin{bmatrix} \Psi_n^{(s)} \\ \Psi_n^{(c)} \end{bmatrix} = \frac{p}{\pi} \int_{-\pi/p}^{\pi/p} \psi(\varphi) \begin{bmatrix} \sin(np\varphi) \\ \cos(np\varphi) \end{bmatrix} d\varphi; \\ n = \overline{1, N} \rightarrow \infty.$$

Решение уравнения Пуассона (4) для частичной области II рационально искать в виде суммы частного решения уравнения Пуассона $A_{II}^{(q)}(\rho, \varphi)$ и общего решения уравнения Лапласа $A_{II}^{(o)}(\rho, \varphi)$. При поиске частного решения уравнения Пуассона его целесообразно представить следующим образом:

$$A_{II}^{(q)}(\rho, \varphi) = \rho^2 \sum_{n=1}^{N \rightarrow \infty} \left[A_n^{(s)} \sin(np\varphi) + A_n^{(c)} \cos(np\varphi) \right]. \quad (10)$$

Подставляя выражение (10) в уравнение Пуассона (4), получим выражения для неизвестных коэффициентов $A_n^{(s)}$ и $A_n^{(c)}$:

$$\begin{bmatrix} A_n^{(s)} \\ A_n^{(c)} \end{bmatrix} = \frac{\mu_0}{n^2 p^2 - 4} \begin{bmatrix} J_n^{(s)} \\ J_n^{(c)} \end{bmatrix}. \quad (11)$$

Здесь $J_n^{(s)}, J_n^{(c)}$ — коэффициенты разложения функции плотности тока $j(\varphi)$ в тригонометрический ряд (Фурье), т.е.

$$\begin{bmatrix} J_n^{(s)} \\ J_n^{(c)} \end{bmatrix} = \frac{p}{\pi} \int_{-\pi/p}^{\pi/p} j(\varphi) \begin{bmatrix} \sin(np\varphi) \\ \cos(np\varphi) \end{bmatrix} d\varphi, \quad n = \overline{1, N} \rightarrow \infty. \quad (12)$$

Учитывая частное решение (10) уравнения Пуассона, граничные условия для общего решения $A_{II}^{(o)}(\rho, \varphi)$ уравнения Лапласа можно записать следующим образом:

$$\left. \frac{\partial A_{II}^{(o)}(\rho, \varphi)}{\partial \rho} \right|_{\rho = \begin{bmatrix} R_{KH} \\ R_{KB} \end{bmatrix}} = \begin{bmatrix} f(\varphi) \\ \psi(\varphi) \end{bmatrix} -$$

$$-2 \begin{bmatrix} R_{KH} \\ R_{KB} \end{bmatrix} \sum_{n=1}^{N \rightarrow \infty} \left[A_n^{(s)} \sin(np\varphi) + A_n^{(c)} \cos(np\varphi) \right]. \quad (13)$$

Решая методом разделения переменных (Фурье) уравнение Лапласа (3) с учетом граничных условий (13), получим следующее выражение для функции $A_{II}^{(o)}(\rho, \varphi)$:

$$A_{II}^{(o)}(\rho, \varphi) = \sum_{n=1}^{N \rightarrow \infty} \left[\frac{R_{KH} (\rho/R_{KB})^{-np} + (\rho/R_{KB})^{np}}{np (R_{II}^{-np} - R_{II}^{np})} \times \right. \\ \times \left(KF_n^{(s)} \sin(np\varphi) + KF_n^{(c)} \cos(np\varphi) \right) - \\ \left. - \frac{R_{KB} (\rho/R_{KH})^{-np} + (\rho/R_{KH})^{np}}{np (R_{II}^{-np} - R_{II}^{np})} \times \right. \\ \left. \times \left(K\Psi_n^{(s)} \sin(np\varphi) + K\Psi_n^{(c)} \cos(np\varphi) \right) \right], \quad (14)$$

где

$$R_{II} = R_{KB} / R_{KH}; \quad \begin{bmatrix} KF_n^{(s)} \\ K\Psi_n^{(s)} \end{bmatrix} = \begin{bmatrix} F_n^{(s)} \\ \Psi_n^{(s)} \end{bmatrix} - 2 \begin{bmatrix} R_{KH} \\ R_{KB} \end{bmatrix} A_n^{(s)}; \\ \begin{bmatrix} KF_n^{(c)} \\ K\Psi_n^{(c)} \end{bmatrix} = \begin{bmatrix} F_n^{(c)} \\ \Psi_n^{(c)} \end{bmatrix} - 2 \begin{bmatrix} R_{KH} \\ R_{KB} \end{bmatrix} A_n^{(c)}.$$

Неизвестные коэффициенты $F_n^{(s)}, F_n^{(c)}, \Psi_n^{(s)}, \Psi_n^{(c)}$ определяются из условия равенства на границе раздела частичных областей нормальных составляющих индукции магнитного поля:

$$\begin{bmatrix} F_n^{(s)} \\ F_n^{(c)} \end{bmatrix} = -\frac{\mu_0 R_{KH}}{2} \begin{bmatrix} J_n^{(s)} \\ J_n^{(c)} \end{bmatrix} \frac{1 - R_{II}^{2np}}{1 - R_{отн}^{2np}} \left(K_n^{(+)} + R_{II}^{np+2} R_{III}^{2np} K_n^{(-)} \right); \quad (15)$$

$$\begin{bmatrix} \Psi_n^{(s)} \\ \Psi_n^{(c)} \end{bmatrix} = \frac{\mu_0 R_{KB}}{2} \begin{bmatrix} J_n^{(s)} \\ J_n^{(c)} \end{bmatrix} \frac{1 - R_{III}^{2np}}{1 - R_{отн}^{2np}} \left(R_I^{2np} R_{II}^{np-2} K_n^{(+)} + K_n^{(-)} \right),$$

где

$$R_{отн} = R_B / R_H; \quad K_n^{(+)} = \frac{1 - R_{II}^{np+2}}{np + 2};$$

$$K_n^{(-)} = \begin{cases} \frac{1 - R_{II}^{np-2}}{np - 2} \text{ при } np \neq 2; \\ \lim_{np \rightarrow 2} \frac{1 - R_{II}^{np-2}}{np - 2} = -\ln R_{II} \text{ при } np = 2. \end{cases}$$

При выборе начала системы координат таким образом, что координатная ось $\varphi = 0$ совпадает с осью симметрии токовой катушки (рис. 2,а), выражение для определения коэффициентов $J_n^{(s)}, J_n^{(c)}$ разложения функции плотности тока $j(\varphi)$ в тригонометрический ряд (Фурье) будет иметь следующий вид:

$$\begin{bmatrix} J_n^{(s)} \\ J_n^{(c)} \end{bmatrix} = \frac{2j_k}{n\pi} \begin{bmatrix} \cos(n\rho\alpha_{\text{КВ}}/2) - \cos(n\rho\alpha_{\text{КН}}/2) \\ 0 \end{bmatrix}. \tag{16}$$

Положительные значения плотности тока j_k соответствуют тому направлению электрического тока в токовых катушках, которое изображено на рис. 2,а. Обратную полярность токовых катушек можно получить, взяв плотность тока j_k с отрицательным знаком. Из выражения (16) можно видеть, что при таком выборе начала системы координат косинусные составляющие в функции плотности тока $j(\varphi)$ будут отсутствовать, а следовательно, будут отсутствовать и косинусные составляющие в функциях векторного магнитного потенциала для всех частичных областей, т.е.

$$J_n^{(c)} = F_n^{(c)} = \Psi_n^{(c)} = A_n^{(c)} = KF_n^{(c)} = K\Psi_n^{(c)} = 0. \tag{17}$$

Если вместо коэффициентов $J_n^{(s)}, F_n^{(s)}, \Psi_n^{(s)}$ ввести коэффициенты J_n, F_n, Ψ_n в соответствии с выражениями

$$J_n^{(s)} = \frac{2j_k}{\pi} J_n; \begin{bmatrix} F_n^{(s)} \\ \Psi_n^{(s)} \end{bmatrix} = \begin{bmatrix} - \\ + \end{bmatrix} \frac{\mu_0}{\pi} j_k \begin{bmatrix} R_{\text{КН}} \\ R_{\text{КВ}} \end{bmatrix} J_n \left(1 - \begin{bmatrix} R_I^{2np} \\ R_{III}^{2np} \end{bmatrix} \right) \begin{bmatrix} F_n \\ \Psi_n \end{bmatrix}, \tag{18}$$

а также ввести новые коэффициенты KF_n и $K\Psi_n$, то получим следующие, удобные для выполнения расчетов, выражения для функции векторного магнитного потенциала и составляющих индукции магнитного поля в частичных областях:

— для частичной области $I = \{R_{\text{Н}} \geq \rho \geq R_{\text{КН}}\}$

$$\begin{bmatrix} A_I \\ B_{\rho I} \\ B_{\varphi I} \end{bmatrix} = \frac{\mu_0}{\pi} j_k R_{\text{КН}} \sum_{n=1}^{N \rightarrow \infty} \begin{bmatrix} J_n F_n \\ 1 \\ 1 \end{bmatrix} \begin{bmatrix} R_{\text{КН}}/(np) \\ 1 \\ -R_I^{np+1} \end{bmatrix} \left(\begin{bmatrix} R_I^{np} \\ R_I^{np+1} \\ -R_I^{np+1} \end{bmatrix} \left(\frac{\rho}{R_{\text{Н}}} \right)^{\begin{bmatrix} np \\ np-1 \end{bmatrix}} + \left(\frac{R_{\text{КН}}}{\rho} \right)^{\begin{bmatrix} np \\ np+1 \end{bmatrix}} \right) \begin{bmatrix} \sin(np\varphi) \\ \cos(np\varphi) \\ \sin(np\varphi) \end{bmatrix}; \tag{19}$$

— для частичной области $II = \{R_{\text{КН}} \geq \rho \geq R_{\text{КВ}}\}$

$$\begin{bmatrix} A_{II} \\ B_{\rho II} \\ B_{\varphi II} \end{bmatrix} = \frac{\mu_0}{\pi} j_k \times \sum_{n=1}^{N \rightarrow \infty} \begin{bmatrix} J_n \\ 1 \\ 1 \end{bmatrix} \begin{bmatrix} (np)^{-1} \\ 1 \\ -2 \end{bmatrix} \begin{bmatrix} np \\ np \\ -2 \end{bmatrix} C_n(\rho) \begin{bmatrix} \rho \\ 1 \\ 1 \end{bmatrix} - R_{\text{КН}} \begin{bmatrix} R_{\text{КН}} \\ 1 \\ -1 \end{bmatrix} KF_n \left(\frac{\rho}{R_{\text{КН}}} \right)^{\begin{bmatrix} np \\ np-1 \end{bmatrix}} - R_{\text{КВ}} \begin{bmatrix} R_{\text{КВ}} \\ 1 \\ 1 \end{bmatrix} K\Psi_n \left(\frac{R_{\text{КВ}}}{\rho} \right)^{\begin{bmatrix} np \\ np+1 \end{bmatrix}} \begin{bmatrix} \sin(np\varphi) \\ \cos(np\varphi) \\ \sin(np\varphi) \end{bmatrix}; \tag{20}$$

— для частичной области $III = \{R_{KB} \geq \rho \geq R_B\}$

$$\begin{bmatrix} A_{III} \\ B_{\rho III} \\ B_{\varphi III} \end{bmatrix} = \frac{\mu_0}{\pi} j_k R_{KB} \sum_{n=1}^{N \rightarrow \infty} J_n \Psi_n \begin{bmatrix} R_{KB}/(np) \\ 1 \\ 1 \end{bmatrix} \begin{bmatrix} + \\ + \\ - \end{bmatrix} \left(\frac{\rho}{R_{KB}} \right)^{\begin{bmatrix} np \\ np-1 \\ np-1 \end{bmatrix}} + \begin{bmatrix} R_{III}^{np} \\ R_{III}^{np-1} \\ R_{III}^{np-1} \end{bmatrix} \left(\frac{R_B}{\rho} \right)^{\begin{bmatrix} np \\ np+1 \\ np+1 \end{bmatrix}} \begin{bmatrix} \sin(np\varphi) \\ \cos(np\varphi) \\ \sin(np\varphi) \end{bmatrix}. \quad (21)$$

На основании формул (18) для новых коэффициентов J_n, F_n, Ψ_n можем записать:

$$J_n = \frac{\cos(np\alpha_{KB}/2) - \cos(np\alpha_{KH}/2)}{n}; \quad \begin{bmatrix} F_n \\ \Psi_n \end{bmatrix} = \frac{1}{1 - R_{отн}^{2np}} \left(\begin{bmatrix} 1 \\ R_I^{2np} R_{II}^{np-2} \end{bmatrix} K_n^{(+)} + \begin{bmatrix} R_{II}^{np+2} R_{III}^{2np} \\ 1 \end{bmatrix} K_n^{(-)} \right), \quad (22)$$

а новые коэффициенты $KF_n, K\Psi_n$ и функция $C_n(\rho)$, необходимые для расчета магнитного поля в частичной области H , определяются выражениями:

$$\begin{bmatrix} KF_n \\ K\Psi_n \end{bmatrix} = \frac{1}{1 - R_{II}^{2np}} \left((1 - R_I^{2np}) \begin{bmatrix} 1 \\ R_{II}^{np-2} \end{bmatrix} F_n + (1 - R_{III}^{2np}) \begin{bmatrix} R_{II}^{np+2} \\ 1 \end{bmatrix} \Psi_n + 4 \begin{bmatrix} K_n^{(+)} / (np - 2) \text{ при } np \neq 2, \\ 0 \text{ при } np = 2, \\ -K_n^{(-)} / (np + 2) \end{bmatrix} \right); \quad (23)$$

$$C_n(\rho) = \begin{cases} (n^2 \rho^2 - 4)^{-1} \text{ при } np \neq 2; \\ 0,125 \left(\begin{bmatrix} 1 \\ 1 \\ 0 \end{bmatrix} - 2 \ln \frac{\rho}{R_{KH}} - \frac{2 \ln R_{II}}{R_{II}^4 - 1} \right) \text{ при } np = 2. \end{cases}$$

Решение задачи магнитного поля периодической системы разноименно-полюсных токовых катушек (рис. 2,б) может быть получено путем наложения магнитных полей двух периодических систем одноименно-полюсных токовых катушек, сдвинутых друг относительно друга на угол $\alpha_T/2 = \pi/p$ и имеющих разный знак при j_k , характеризующий полярность периодической системы. Из результатов наложения магнитных полей следует, что для расчета функции векторного магнитного потенциала и составляющих индукции в частичных областях периодической системы разноименно-полюсных токовых катушек могут быть использованы выражения (19)–(21), если суммирование в этих выражениях производить только по нечетным гармоническим и полученный результат увеличить вдвое. При этом положительные значения плотности тока j_k соответствуют тому направлению электрического тока в токовых катушках, которое изображено на рис. 2,б.

Для определения коэффициента взаимной индукции двух периодических систем одноименно-полюсных токовых катушек с одинаковым периодом изменения магнитного поля рационально воспользоваться энергетическим подходом. Энергия взаимодействия магнитных полей периодических систем токовых катушек может быть определена следующим образом:

$$W_{12} = \frac{I_{\delta}}{2} \int_{S^{(2)}} A^{(1)}(\rho, \varphi) j^{(2)}(\rho, \varphi) dS = \frac{I_{\delta}}{2} \int_{S^{(1)}} A^{(2)}(\rho, \varphi) j^{(1)}(\rho, \varphi) dS, \quad (24)$$

где $A^{(1)}(\rho, \varphi), A^{(2)}(\rho, \varphi)$ — векторный потенциал магнитного поля, создаваемого соответственно первой и второй системами токовых катушек; $j^{(1)}(\rho, \varphi), j^{(2)}(\rho, \varphi), S^{(1)}, S^{(2)}$ — плотности тока и площади областей, занимаемых проводниками с током, соответственно первой и второй систем токовых катушек; l_δ — осевая протяженность магнитной системы.

В соответствии с рис. 3,а, на котором изображена расчетная модель для двух периодических систем одноименно-полюсных токовых катушек, имеющих одинаковые внутренний и наружный диаметры, а также учитывая периодичность магнитного поля, выражение (24) можно привести к виду:

$$W_{12} = \frac{pl_\delta}{2} j_k^{(2)} \int_{R_{KB}^{(2)}}^{R_{KH}^{(2)}} \rho \left(\int_{\beta+\alpha_{KB}^{(2)}/2}^{\beta+\alpha_{KH}^{(2)}/2} A_{II}^{(1)}(\rho, \varphi) d\varphi - \int_{\beta-\alpha_{KH}^{(2)}/2}^{\beta-\alpha_{KB}^{(2)}/2} A_{II}^{(1)}(\rho, \varphi) d\varphi \right) d\rho, \tag{25}$$

где β — угол сдвига одной периодической системы относительно другой.

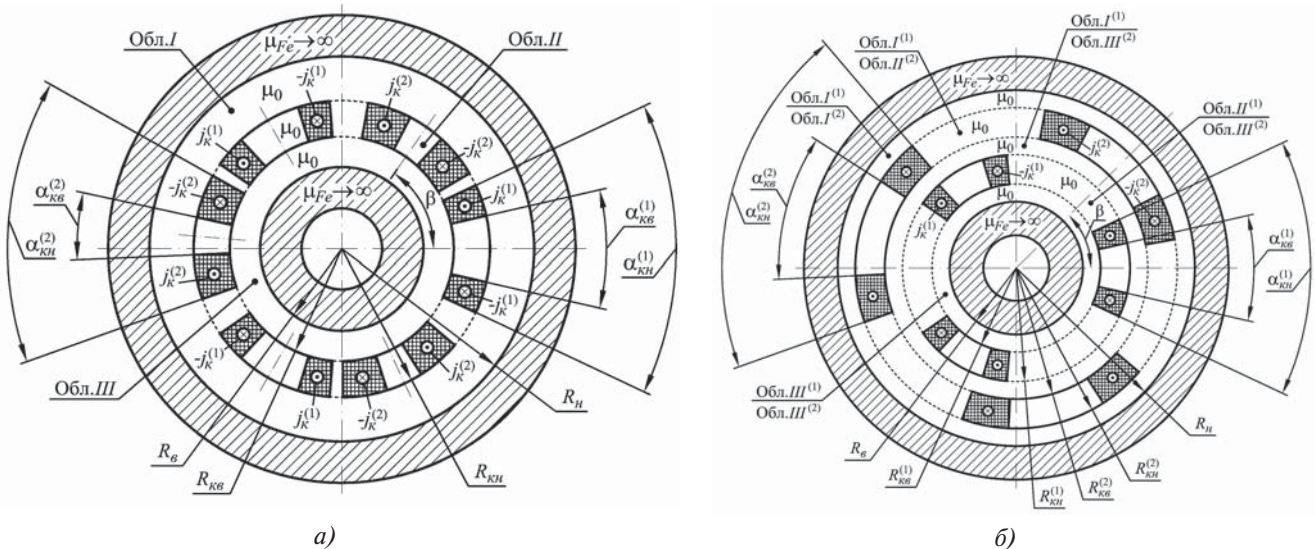


Рис. 3. Расчетная модель для определения энергии магнитного поля и коэффициента взаимной индукции двух периодических систем одноименно-полюсных токовых катушек: а — имеющих одинаковые внутренний и наружный радиусы; б — расположенных на разных радиусах

Выполнив интегрирование в формуле (25), получим следующее удобное для расчетов выражение для энергии взаимодействия двух периодических систем одноименно-полюсных токовых катушек при расположении их на одинаковых диаметрах:

$$W_{12} = \frac{\mu_0}{\pi p} j_k^{(1)} j_k^{(2)} l_\delta \sum_{n=1}^{N \rightarrow \infty} \left[\frac{J_n^{(1)} J_n^{(2)}}{n} \left(C_n^{(W)} (R_{KH}^4 - R_{KB}^4) - R_{KH}^4 K_n^{(+)} K F_n - R_{KB}^4 K_n^{(-)} K \Psi_n \right) \cos(np\beta) \right], \tag{26}$$

где $C_n^{(W)} = \begin{cases} 0,5np / (n^2 p^2 - 4) & \text{при } np \neq 2; \\ 3/16 & \text{при } np = 2. \end{cases}$

На рис. 3,б представлена расчетная модель для двух периодических систем одноименно-полюсных токовых катушек, имеющих разные внутренний и наружный диаметры. В соответствии с рис. 3,б, а также учитывая периодичность магнитного поля, выражение (24) можно привести к следующему виду:

$$W_{12} = \frac{pl_\delta}{2} j_k^{(2)} \int_{R_{KB}^{(2)}}^{R_{KH}^{(2)}} \rho \left(\int_{\beta+\alpha_{KB}^{(2)}/2}^{\beta+\alpha_{KH}^{(2)}/2} A_I^{(1)}(\rho, \varphi) d\varphi - \int_{\beta-\alpha_{KH}^{(2)}/2}^{\beta-\alpha_{KB}^{(2)}/2} A_I^{(1)}(\rho, \varphi) d\varphi \right) d\rho. \tag{27}$$

Выполнив интегрирование в формуле (27), получим следующее удобное для расчетов выражение для энергии взаимодействия двух периодических систем одноименно-полюсных токовых катушек при расположении их на разных радиусах:

$$W_{12} = \frac{\mu_0}{\pi p} j_k^{(1)} j_k^{(2)} l_\delta \left(R_{KH}^{(1)}\right)^2 \left(R_{KB}^{(2)}\right)^2 \sum_{n=1}^{N \rightarrow \infty} \left[\frac{J_n^{(1)} J_n^{(2)} F_n^{(1)} \Psi_n^{(2)}}{n} \left(\frac{R_{KH}^{(1)}}{R_{KB}^{(2)}}\right)^{np} \left(1 - R_{отн}^{2np}\right) \cos(np\beta) \right]. \quad (28)$$

Если одна из периодических систем токовых катушек является разноименно-полюсной (см. рис. 1, б), то для расчета энергии взаимодействия можно воспользоваться выражениями (26) и (28), если суммирование в этих выражениях производить только по нечетным гармоническим и полученный результат увеличить вдвое. Если обе периодические системы токовых катушек являются разноименно-полюсными, то при определении энергии взаимодействия по выражениям (26) и (28) суммирование в этих выражениях необходимо производить только по нечетным гармоническим и полученный результат увеличить в четыре раза.

Зная энергию взаимодействия двух периодических систем токовых катушек, можно легко определить коэффициент взаимной индукции этих систем:

$$M_{12} = \frac{2W_{12}}{I_1 I_2}, \quad (29)$$

где I_1, I_2 — электрический ток, протекающий по катушкам соответственно первой и второй периодической системы.

Собственную индуктивность, например первой периодической системы одноименно-полюсных токовых катушек, можно определить в виде

$$L_1 = \frac{2W_1}{I_1^2}, \quad (30)$$

где W_1 определяется формулой (26), если в этой формуле положить $j_k^{(2)} = j_k^{(1)}, J_n^{(2)} = J_n^{(1)}, \beta = 0$.

Расчет параметров ВТСП синхронного генератора

Полученные выражения для собственной и взаимной индуктивности системы токовых катушек позволяют определить основные параметры синхронной электрической машины, такие как ЭДС холостого хода и главное индуктивное сопротивление. ЭДС холостого хода

$$E_0 = \omega M_{12} I_f,$$

где M_{12} — взаимная индуктивность ОВ и ОЯ [13], определяемая с помощью выражений (28)—(29); I_f — ток возбуждения.

Индуктивное сопротивление обмотки якоря рассчитывается как

$$X_a = \omega(L_1 - M_{12}),$$

где L_1, M_{12} — собственная и взаимная индуктивность фазы ОЯ [7], определяются в соответствии с выражениями (26)—(30).

Для проверки полученных соотношений и их уточнения выполнен расчет генератора мощностью 3 кВА, поперечный разрез которого приведен на рис. 4. Обмотки генератора выполнены из ВТСП-ленты. Катушки имеют конструкцию типа двойная галета и форму рейстрек. Для крепления катушек используется каркас, выполненный из немагнитных материалов. Расчет выполнен с помощью метода конечных элементов (МКЭ) в программе Ansys Maxwell. Исходные данные для расчета, геометрические размеры активной зоны и результаты расчета приведены в таблице.

Как видно из таблицы, результаты аналитического расчета и МКЭ довольно близки. Незначительные расхождения связаны с тем, что в КЭМ используется реальная геометрия машины вместо расчетных схем, приведенных на рис. 2. Кроме того, при вычислении индуктивного сопротивления в двухмерной постановке при аналитическом расчете не может быть учтен вклад лобовых частей.

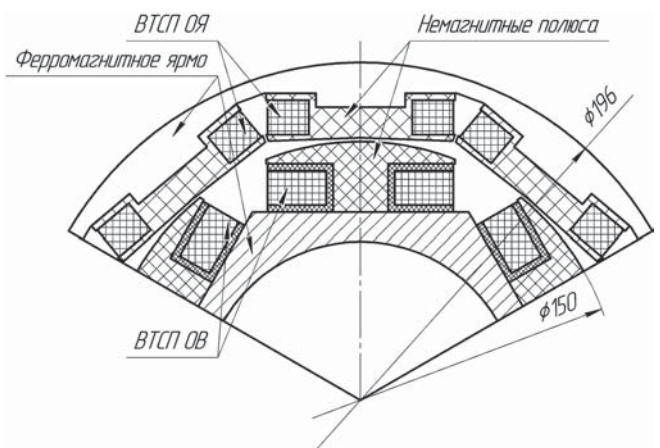


Рис. 4. Поперечный разрез макета ВТСП-генератора

Параметры ВТСП генератора

Исходные данные		
Параметр	Обозначение	Значение
Мощность, кВА	P_2	3.4
Напряжение фазное, В	U	64
Число фаз	M	3
Частота вращения, мин ⁻¹	N	2500
Критический ток ВТСП-ленты, А	I_{cn}	60
Геометрические размеры активной зоны		
Наружный диаметр магнитопровода статора, мм	R_{so}	196
Внутренний диаметр статора, мм	R_{ai}	152
Величина рабочего зазора, мм	δ	1
Наружный диаметр ротора, мм	R_{fo}	150
Активная осевая длина генератора, мм	L_s	220
Число пар полюсов генератора	p	3
Количество фаз рабочей обмотки	m	3
Число зубцов (пазов) статора	z	9
Высота катушки ОЯ, мм	H_a	10
Число витков в катушке ОЯ	n_{kat}	48
Высота катушки ОВ, мм	H_f	10
Число витков в катушке ОВ	w_f	68
Число витков фазы ОЯ	w_a	144
Результаты расчета		
ЭДС холостого хода (аналитический расчет), В	E_o	79
ЭДС холостого хода (МКЭ), В	E_o	82
Индуктивное сопротивление ОЯ (аналитический расчет), Ом	X_a	2.4
Индуктивное сопротивление ОЯ (МКЭ), Ом	X_a	2.9

Выводы

В работе представлена аналитическая методика расчета распределения магнитных полей в активной зоне электрической машины с ВТСП-обмотками на роторе и статоре. Полученные соотношения имеют общий характер и могут быть использованы при расчете параметров различных типов машин. Особенностью данной методики является более точная расчетная схема по сравнению с предыдущими работами, позволяющая учесть промежуток между катушками и, соответственно, определить критический ток ВТСП-лент в зависимости от величины магнитной индукции в области катушек. Также предложенная методика учитывает критические параметры сверхпроводника, число пар полюсов, влияние высших гармонических,

число пазов на полюс и фазу q и может быть распространена на случай кольцевой обмотки якоря. Выполненный оценочный расчет ВТСП-генератора показал высокую точность аналитической методики. Таким образом, разработанная методика может быть использована при расчете параметров ВТСП электрических машин, а также при оптимизационных расчетах.

*Исследование выполнено за счет гранта
Российского научного фонда
(проект №17-19-01269)*

Библиографический список

1. Electric Flight, [https://www.siemens.com/press/en/feature/2015/corporate/2015-03-electromotor.php?content\[\]=Corp](https://www.siemens.com/press/en/feature/2015/corporate/2015-03-electromotor.php?content[]=Corp)
2. *Karmaker H., Sarandria D., Ho M.T., Feng J., Kulkarni D., Rupertus G.* High-Power Dense Electric Propulsion Motor // IEEE Transactions on Industry Applications. 2015. Vol. 51. No. 2, pp. 1341 — 1347. DOI: 10.1109/TIA.2014.2352257
3. *Dezhin D., Ivanov N., Kovalev K., Kobzeva I., Semenihih V.* System Approach of Usability of HTS Electrical Machines in Future Electric Aircraft // IEEE Transactions on Applied Superconductivity. 2018. Vol. 28. Issue 4. DOI: 10.1109/TASC.2017.2787180
4. *Zhi Li, Naoki Maki, Tetsuya Ida, Motohiro Miki, Mitsuru Izumi.* Comparative Study of 1-MW PM and HTS Synchronous Generators for Marine Current Turbine // IEEE Transactions on Applied Superconductivity. 2018. Vol. 28. Issue 4. DOI: 10.1109/TASC.2018.2810302
5. *Xu Y., Maki N., Izumi M.* Overview Study on Electrical Design of Large-Scale Wind Turbine HTS Generators // IEEE Transactions on Applied Superconductivity. 2018. Vol. 28. Issue 5. DOI: 10.1109/TASC.2018.2815918
6. *Kovalev K., Kovalev L., Poltavets V., Samsonovich S., Ilyasov R., Levin A., Surin M.* Synchronous Generator with HTS-2G field coils for Windmills with output power 1 MW // Journal of Physics: Conference Series. 2014. Vol. 507. Part 3.
7. *Домбровский В.В.* Справочное пособие по расчету электромагнитного поля в электрических машинах. — Л.: Энергоатомиздат, 1983. — 256 с.
8. *Иванов Н.С., Кобзева И.Н., Ковалев К.Л., Семенихин В.С.* Аналитическая методика расчета полностью сверхпроводниковой электрической машины для летательных аппаратов. // Инновационные технологии в энергетике. Кн. 3. Прикладная высокотемпературная сверхпроводимость. — М.: Наука, 2016. — 142 с.
9. *Журавлев С.В., Зечихин Б.С., Кузьмичев Р.В.* Аналитический расчет магнитного поля в активной зоне синхронных машин с постоянными магнитами // Вестник Московского авиационного института. 2016. Т. 23, № 1. С. 197-209.
10. *Зечихин Б.С.* Электрические машины летательных аппаратов. Гармонический анализ активных зон. — М.: Машиностроение, 1983. — 149 с.
11. *Казовский Е.Я., Карцев В.П., Шахтарин В.Н.* Сверхпроводящие магнитные системы. — Л.: Наука, 1967. — 323 с.
12. *Бронштейн И.Н., Семендяев К.А.* Справочник по математике для инженеров и учащихся втузов. — М.: Наука, 1986. — 544 с.
13. *Бут Д.А.* Основы электромеханики. — М.: Изд-во МАИ, 1996. — 467 с.
14. *Qu R., Liu Y., Wang J.* Review of Superconducting Generator Topologies for Direct-Drive Wind Turbines // IEEE Transactions on Applied Superconductivity. 2013. Vol. 23. No.3. DOI: 10.1109/TASC.2013.2241387
15. *Rezzoug A., Leveque J. and Douine B.* Superconducting Machines // Non-Conventional Electrical Machines, John Wiley & Sons, Inc, 2012, pp. 191-255.
16. *Kozub S., Bogdanov I., Dezhin D., Kashtanov E., Kovalev K.* HTS racetrack coils for electrical machines // 13th International Institute of Refrigeration Conference on Cryogenics, 2014, pp. 283-287.
17. *Sung H.J., Badcock R.A., Jiang Z., Choi J., Park M., Yu I.K.* Design and Heat Load Analysis of a 12 MW HTS Wind Power Generator Module Employing a Brushless HTS Exciter // IEEE Transactions on Applied Superconductivity. 2016. Vol. 26. Issue 4. DOI: 10.1109/TASC.2016.2543838
18. *Zhang M., Eastham F., Yuan W.* Design and Modeling of 2G HTS Armature Winding for Electric Aircraft Propulsion Applications // IEEE Transactions on Applied Superconductivity. 2016. Vol. 26. Issue 3. DOI: 10.1109/TASC.2016.2539548
19. Fujikura' products, http://www.fujikura.co.jp/eng/products/newbusiness/superconductors/01/2052504_12808.html
20. *Ueno E., Kato T., Hayashi K.* Race-track coils for a 3 MW HTS ship motor // Physica C: Superconductivity and its Applications. 2014. Vol. 504, pp. 111-114. DOI: 10.1016/j.physc.2014.03.015

ANALYTICAL TECHNIQUE FOR MAGNETIC FIELD CALCULATION IN ACTIVE ZONE OF ELECTRIC MOTORS WITH SUPERCONDUCTING EXCITATION AND ARMATURE WINDINGS

Zhuravlev S.V., Zechikhin B.S., Ivanov N.S.* , Nekrasova Yu.Yu.

Moscow Aviation Institute (National Research University),
MAI, 4, Volokolamskoe shosse, Moscow, A-80, GSP-3, 125993, Russia
* e-mail: n.s.ivanov88@gmail.com

Abstract

Creation of systems with electric motors application is complicated by the restricted potential for conventional electromechanical transducers characteristics upgrading, namely due to their low specific and voluminous power. In this regard, Russian and foreign scientists are working on creating apparatuses based on high-temperature superconductors (HTS), which, as the studies demonstrate, are capable of ensuring higher values of specific power. In particular, developments of superconductor electric motors for prospective all-electric aircraft, sea vessels electric propulsion and wind-driven power plants are renowned. The article presents the problem solution of computing magnetic fields distribution in the active zone and parameters of excitation and armature windings of electric motor based on high temperature superconductors and ferromagnetic yoke of rotor and stator. The above said problem can be reduced to computing of the magnetic field, created by periodical system of current coils, placed between the two cylindrical ferromagnetic areas under the following conditions: the ferromagnetic sections permeability is assumed infinite, and the motor is considered long enough. The current coils systems herewith may be both of various external and internal radiuses, and of equal ones. As a result, a technique based on Poisson and Laplace equations solution relative to vector magnetic potential was developed. The active zone complicated area of a motor herewith was represented as a set of simple homogeneous partial areas according to the harmonic analysis method. The obtained formulas bear general character and can be employed for the computing parameters of motors of various structural schemes. The proposed technique accounts for the superconductor critical parameters, including the transport current dependence on the external magnetic field; the number of pairs of poles, high-order harmonics impact; the number of slots per pole and q phase. This technique can be applied to the ring armature winding. The solution presented in the article allows determine the HTS motor basic parameters such as quiescent E.M.F., inductive resistance of the armature winding

phase, power, weight, etc. HTS generator computing was performed using the obtained formulas. The size of the motor active zone was obtained in accordance with the above mentioned computations. Finite elements analysis of magnetic fields distribution was performed to verify the analytical calculations results and their correction. The obtained results testify the high accuracy of the developed technique.

Keywords: synchronous generator, synchronous motor, HTS, analytical calculation of magnetic fields distribution.

References

1. *Electric Flight*, [https://www.siemens.com/press/en/feature/2015/corporate/2015-03-electromotor.php?content\[\]=Corp](https://www.siemens.com/press/en/feature/2015/corporate/2015-03-electromotor.php?content[]=Corp)
2. Karmaker H., Sarandria D., Ho M.T., Feng J., Kulkarni D., Rupertus G. High-Power Dense Electric Propulsion Motor. *IEEE Transactions on Industry Applications*, 2015, vol. 51, no. 2, pp. 1341–1347. DOI: 10.1109/TIA.2014.2352257
3. Dezhin D., Ivanov N., Kovalev K., Kobzeva I., Semenihih V. System Approach of Usability of HTS Electrical Machines in Future Electric Aircraft. *IEEE Transactions on Applied Superconductivity*, 2018, vol. 28, issue 4. DOI: 10.1109/TASC.2017.2787180
4. Zhi Li, Naoki Maki, Tetsuya Ida, Motohiro Miki, Mitsuru Izumi. Comparative Study of 1-MW PM and HTS Synchronous Generators for Marine Current Turbine. *IEEE Transactions on Applied Superconductivity*, 2018, vol. 28, issue 4. DOI: 10.1109/TASC.2018.2810302
5. Xu Y., Maki N., Izumi M. Overview Study on Electrical Design of Large-Scale Wind Turbine HTS Generators. *IEEE Transactions on Applied Superconductivity*, 2018, vol. 28, issue 5. DOI: 10.1109/TASC.2018.2815918
6. Kovalev K., Kovalev L., Poltavets V., Samsonovich S., Ilyasov R., Levin A., Surin M. Synchronous Generator with HTS-2G field coils for Windmills with output power 1 MW. *Journal of Physics: Conference Series*, 2014, vol. 507, part 3.
7. Dombrovskii V.V. *Spravochnoe posobie po raschetu elektromagnitnogo polya v elektricheskikh mashinakh* (Reference manual for electromagnetic field calculation

- in electric motors), Leningrad, Energoatomizdat, 1983, 256 p.
8. Ivanov N.S., Kobzeva I.N., Kovalev K.L., Semenikhin V.S. *Innovatsionnye tekhnologii v energetike. Kn. 3. Prikladnaya vysokotemperaturnaya sverkhprovodimost'* (Innovative technologies in the energy sector. Book 3. Applied high-temperature superconductivity), Moscow, Nauka, 2016, 142 p.
 9. Zhuravlev S.V., Zechikhin B.S., Kuz'michev R.V. *Vestnik Moskovskogo aviatsionnogo instituta*, 2016, vol. 23, no. 1, pp. 197-209.
 10. Zechikhin B.S. *Elektricheskie mashiny letatel'nykh apparatov. Garmonicheskii analiz aktivnykh zon* (Electric motors for aircraft. Harmonic analysis of active zones), Moscow, Mashinostroenie, 1983, 149 p.
 11. Kazovskii E.Ya., Kartsev V.P., Shakhtarin V.N. *Sverkhprovodyashchie magnitnye sistemy* (Superconducting magnetic systems), Leningrad, Nauka, 1967, 323 p.
 12. Bronshtein I.N., Semendyaev K.A. *Spravochnik po matematike dlya inzhenerov i uchashchikhsya vtuzov* (Handbook on mathematics for engineers and students of technical colleges), Moscow, Nauka, 1986, 544 p.
 13. But D.A. *Osnovy elektromekhaniki* (Fundamentals of electrical engineering), Moscow, MAI, 1996, 467 p.
 14. Qu R., Liu Y., Wang J. Review of Superconducting Generator Topologies for Direct-Drive Wind Turbines, *IEEE Transactions on Applied Superconductivity*, 2013, vol. 23, no.3. DOI: 10.1109/TASC.2013.2241387
 15. Rezzoug A., Lévêque J. and Douine B. Superconducting Machines. *Non-Conventional Electrical Machines*, John Wiley & Sons, Inc, 2012, pp. 191–255.
 16. Kozub S., Bogdanov I., Dezhin D., Kashtanov E., Kovalev K. HTS racetrack coils for electrical machines. *13th International Institute of Refrigeration Conference on Cryogenics*, 2014, pp. 283-287.
 17. Sung H.J., Badcock R.A., Jiang Z., Choi J., Park M., Yu I.K. Design and Heat Load Analysis of a 12 MW HTS Wind Power Generator Module Employing a Brushless HTS Exciter. *IEEE Transactions on Applied Superconductivity*, 2016, vol. 26, issue 4. DOI: 10.1109/TASC.2016.2543838
 18. Zhang M., Eastham F., Yuan W. Design and Modeling of 2G HTS Armature Winding for Electric Aircraft Propulsion Applications. *IEEE Transactions on Applied Superconductivity*, 2016, vol. 26, issue 3. DOI: 10.1109/TASC.2016.2539548
 19. *Fujikura' products*, http://www.fujikura.co.jp/eng/products/newbusiness/superconductors/01/2052504_12808.html
 20. Ueno E., Kato T., Hayashi K. Race-track coils for a 3 MW HTS ship motor. *Physica C: Superconductivity and its Applications*, 2014, vol. 504, pp. 111-114. DOI: 10.1016/j.physc.2014.03.015