

УДК 621.317.311, 621.317.321, 621.317.335.2, 621.317.39

DOI: [10.34759/trd-2021-116-10](https://doi.org/10.34759/trd-2021-116-10)

Телеметрическая система контроля параметров химических источников тока

Балабан И.Г.* , Балабан А.Л.**

*Южно-Российский государственный политехнический университет
имени М.И. Платова, НПИ, ул. Просвещения, 132, Новочеркасск, 346428, Россия*

**e-mail: i.balaban@inbox.ru*

***e-mail: ulapm20@mail.ru*

Статья поступила 17.12.2020

Аннотация

В работе изложены основные принципы построения телеметрической системы контроля параметров химических источников тока. Для обеспечения гальванической развязки предлагается использовать разработанный метод бесконтактного измерения тока, отличительной особенностью которого является использование трех нагрузочных резисторов (шунтов) с целью снижения погрешности при измерении токов различной величины. Метод позволяет измерять токи величиной до 120 А. Диапазон измерения напряжения: от 0 до +40 В, температуры: от 0 до +100 °С, ёмкости: от 0 до 511 А·ч, сопротивления изоляции: от 0 до 5 МОм. Погрешность измерений тока и ёмкости – не более 5 %, напряжения и температуры – не более 1 %, сопротивления изоляции – не более 10 %. Разработан алгоритм работы системы, который реализован программным способом. Разработан метод защиты телеметрической информации при контроле параметров химических источников тока. В рамках реализации стратегии импортозамещения в экономике

РФ при разработке системы телеметрии и контроля параметров ХИТ применены электронные компоненты только отечественного производства.

Результаты исследований могут быть использованы при разработке устройств контроля состояния ХИТ, используемых для электропитания автономных устройств, для которых не предусмотрены процедуры обслуживания в процессе эксплуатации. Применение таких средств мониторинга позволит проводить анализ работы ХИТ с целью повышения их надежности, определения способов усовершенствования аппаратуры и установления причин ее отказов.

Ключевые слова: телеметрия, контроль параметров, химический источник тока, метод бесконтактного измерения тока, алгоритм, защита телеметрической информации импортозамещение.

Введение

Для длительной и качественной работы химических источников тока (ХИТ), используемых в ракетно-космической технике - космических аппаратах (КА), ракетах-носителях, блоках выведения, необходимо обеспечивать удаленный контроль, диагностику и прогнозирование их технического состояния в процессе эксплуатации [1–3].

В настоящее время наиболее распространенными источниками тока являются литиевые элементы и батареи, так как являются наиболее энергоемкими и способными выдавать мощные токовые импульсы.

Проблема диагностики состояния ХИТ и возможности прогнозирования их работоспособности является одной из центральных проблем производства и эксплуатации источников тока [4-6]. Согласно требованиям по эксплуатации литиевых ХИТ для длительной и качественной работы, а также их своевременной замены, необходимо обеспечивать контроль основных параметров – остаточной ёмкости, напряжения и разрядного тока.

Существуют термин «умная батарея». Это источник тока, который содержит в своем составе устройство контроля параметров и в реальном времени отправляет в контролируемую систему информацию о текущем состоянии батареи – разрядном токе, напряжении, ёмкости и температуры батареи. Такие устройства контроля должны иметь минимальные массогабаритные показатели.

Известно множество методов определения емкости. Это могут быть методы, основанные на измерениях величины напряжения разомкнутой цепи [7], разрядного напряжения [8–14], внутреннего сопротивления ХИТ [15–18], а также плотности, оптического коэффициента преломления, диэлектрической проницаемости электролита, интенсивности инфракрасного излучения, испускаемого наружной поверхностью ХИТ [19, 20].

Для литиевых источников тока количество успешно апробированных методов ограничено в связи с особенностями таких источников тока. К таким методам относят: импедансометрию, флуктуацию разрядного напряжения, оценку разрядного тока при постоянном и импульсном токе, микрокалометрию [21].

В [22] приведен метод потенциостатической диагностики ёмкости активного электрода никель-кадмиевого аккумулятора, который основан на взаимосвязи тока, возникающего при потенциостатической поляризации оксидноникелевого электрода, с остаточной емкостью. Однако, данный метод определения емкости предназначен только для никель-кадмиевого аккумулятора.

В [23–28] предложены устройства мониторинга состояния ХИТ. В работе [29] предложено устройство для измерения постоянного тока с гальванической развязкой. Недостатками рассмотренных устройств является то, что они не осуществляют одновременно измерение напряжения, тока разряда, остаточной емкости и температуры ХИТ. Кроме этого, не указаны габаритные размеры устройств.

В [30] предложена компьютерная система контроля параметров блоков питания, состоящих из ХИТ. К числу контролируемых параметров относят напряжение, ток и время разряда. Однако, система не учитывает остаточную емкость ХИТ, а также имеет большие массогабаритные характеристики.

Известные устройства контроля параметров ХИТ не отвечают всем необходимым требованиям по количеству и качеству контролируемых параметров, допустимым массогабаритным показателям и возможности информационной связи с системами верхнего уровня.

Снижение влияния человеческого фактора, трудоемкости обслуживания и необходимость удаленной диагностики при эксплуатации батарей является важной

задачей и приводит к необходимости внедрения в состав электроэнергетических объектов устройств контроля и диагностики [31–38].

Кроме этого, одной из проблем, возникающей при эксплуатации литиевых батарей, является отсутствие, либо недостаточное количество эффективных методов и устройств контроля параметров [39]. Применение таких средств мониторинга позволит проводить анализ работы батарей с целью повышения их надежности, определения способов усовершенствования аппаратуры и установления причин ее отказов.

Функциональная схема

Авторами разработана телеметрическая система контроля параметров химических источников тока. Функциональная схема системы приведена на рисунке 1.

Телеметрическая система контроля параметров химических источников тока состоит из следующих функциональных блоков: блок бесконтактного измерения тока; блок измерения напряжения; блок измерения температуры; микроконтроллер (МК); устройство ускоренного измерения сопротивления изоляции с учетом тока абсорбции; блок питания.

В рамках реализации стратегии импортозамещения в экономике России при разработке системы применены электронные компоненты только отечественного производства.

Рассмотрим структуру каждого из блоков. Блок бесконтактного измерения тока реализует разработанный авторами метод бесконтактного измерения тока.

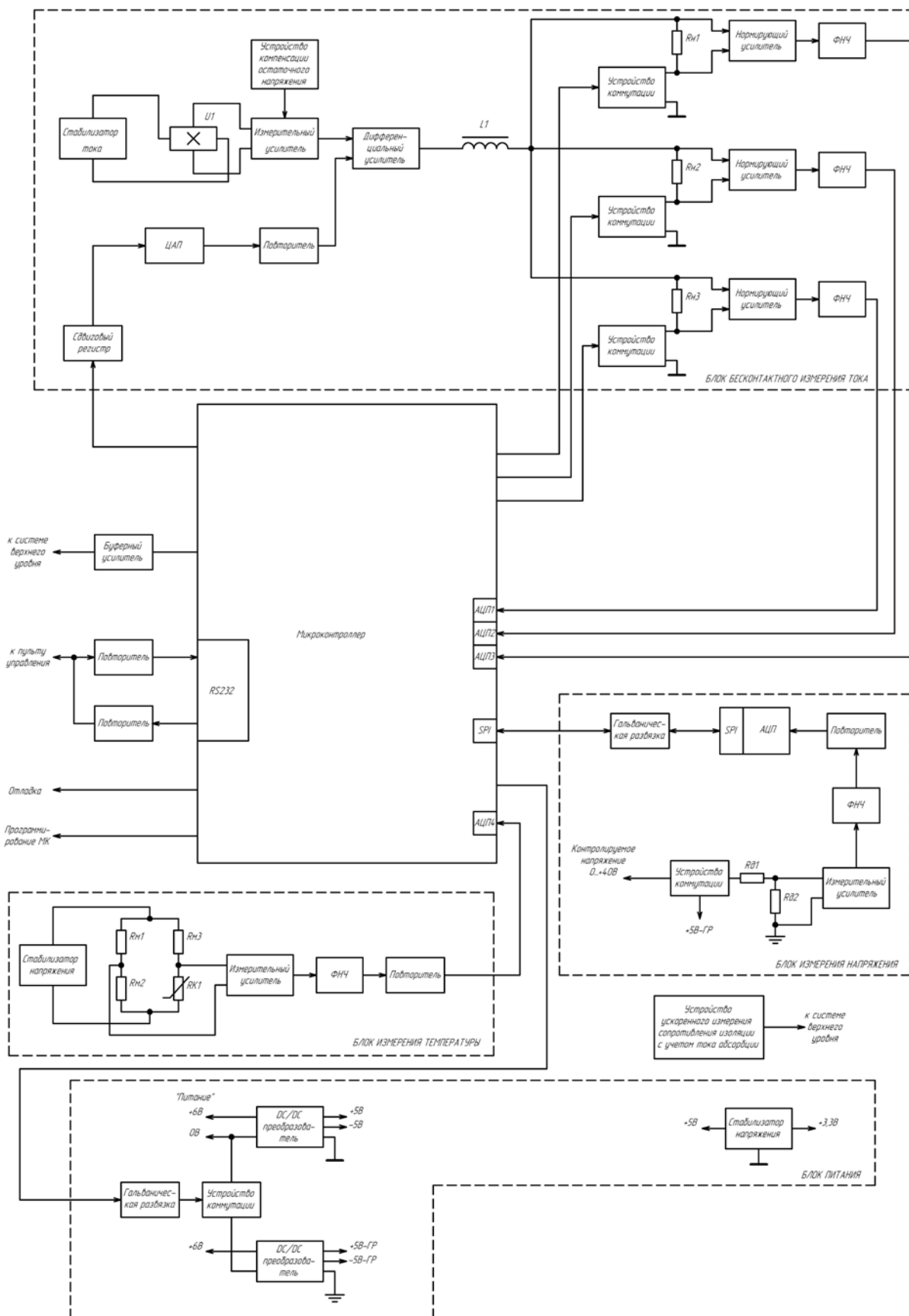


Рис. 1. Функциональная схема телеметрической системы контроля параметров химических источников тока

Использование метода позволяет гальванически развязать цепи батареи и цепи контроля для исключения вывода из строя контролируемой батареи в случае неисправности устройства контроля [40].

Бесконтактное измерение реализовано при помощи датчика тока компенсационного типа. Датчик тока состоит из тороидального ферритового сердечника, компенсационной катушки $L1$ и преобразователя Холла $U1$. Преобразователь Холла устанавливается в зазор ферритового сердечника с намотанной компенсирующей обмоткой.

В датчиках компенсационного типа усиленное напряжение с преобразователя Холла применяется для генерации компенсационного тока I_K во вторичной обмотке. В результате чего создается магнитный поток, который компенсирует магнитный поток, создаваемый первичным током $I_{изм.}$. Если магнитный поток полностью компенсирован (равен нулю), то магнитный потенциал двух обмоток является идентичным.

Существенным преимуществом применения датчиков компенсационного типа является точность, линейность и отсутствие гистерезиса магнитного сердечника [41].

Питание датчика Холла осуществляется при помощи стабилизатора тока. Одним из параметров преобразователя Холла является остаточное напряжение, поэтому в схему включено устройство для компенсации остаточного напряжения.

Разрядный ток, протекая по кабелю, создает в магнитопроводе магнитный поток, наводящий в преобразователе Холла ЭДС, пропорциональную разрядному току.

Сигнал ЭДС с выводов преобразователя усиливается измерительным усилителем (ИУ) и поступает на один их входов дифференциального усилителя. Для компенсации напряжения смещения на выходе измерительного усилителя и возможного некомпенсированного на входе ИУ остаточного напряжения преобразователя Холла на второй вход дифференциального усилителя через повторитель поступает сигнал с цифроаналогового преобразователя (ЦАП), который управляется через сдвиговый регистр для экономии дискретных выводов (*pin*) микроконтроллера.

С выхода измерительного усилителя сигнал поступает на компенсационную обмотку $L1$ и, далее, поступает на нагрузочные резисторы (шунты) $R_{Н1}$, $R_{Н2}$ или $R_{Н3}$, которые замыкаются на «землю» при помощи устройств коммутации, управляемых МК. Ток, протекающий через обмотку и один из нагрузочных резисторов, создает в магнитопроводе магнитный поток противоположного направления. Таким образом, создается магнитная система с отрицательной обратной связью. При этом должно выполняться следующее равенство:

$$I_{\text{изм}} \cdot W_{\text{изм}} = I_{\text{к}} \cdot W_{\text{к}},$$

где $I_{\text{изм}}$ – разрядный ток; $W_{\text{изм}}$ – количество проводников, по которым протекает ток величиной $I_{\text{изм}}$ ($W_{\text{изм}} = 1$); $I_{\text{к}}$ – компенсационный ток, протекающий по катушке; $W_{\text{к}}$ – количество витков компенсационной катушки.

Датчик работает практически при нулевом магнитном потоке, что исключает температурный дрейф коэффициента преобразования датчика. Кроме того, на высокой частоте вторичная обмотка работает как трансформатор тока, что значительно расширяет частотный диапазон датчика.

Таким образом, полученный компенсационный ток I_k , протекающий по катушке, точно отображает разрядный ток, который необходимо измерить, $I_{изм}$. При включении последовательно со вторичной обмоткой нагрузочного резистора-шунта можно получить напряжение, пропорциональное первичному току $I_{изм}$.

Использование трех разных по величине нагрузочных резисторов - шунтов позволяет изменять диапазон измерения тока и позволяет снизить погрешность при измерении токов разной величины. Падение напряжения на резисторах $R_{Н1}$, $R_{Н2}$ или $R_{Н3}$, создаваемое компенсационным током, преобразуется нормирующими усилителями в нормализованный сигнал, который проходит через фильтр нижних частот (ФНЧ) и передается на аналогово-цифровой преобразователь (АЦП), встроенный в микроконтроллер.

Рассмотрим блок измерения температуры. Резистивный датчик температуры $RK1$ встроен в одно из плечей мостовой измерительной схемы, состоящей из резисторов R_{M1} , R_{M2} , R_{M3} , и, соответственно, датчика $RK1$. Питание моста осуществляется при помощи стабилизатора напряжения, подключенного в одну из диагоналей измерительного моста. Сигнал напряжения, с другой диагонали моста поступает в ИУ, усиливается и, далее, поступает на вход ФНЧ, с выхода которого через повторитель передается на АЦП, встроенный в микроконтроллер.

Блок измерения напряжения должен быть гальванически развязан от остальной части схемы системы контроля параметров, чтобы исключить выход из строя системы при неисправности контролируемого объекта (ХИТ). В связи с этим для питания блока измерения напряжения использован отдельный *DC/DC*-преобразователь, который управляется с МК через гальваническую развязку и устройство коммутации. Кроме этого, контролируемое напряжение ХИТ также подается через устройство коммутации, чтобы постоянно не нагружать и не разряжать батарею. Причем устройство коммутации замыкается при включении *DC/DC*-преобразователя.

Так как величина контролируемого напряжения может достигать +40 В, то на входе стоит делитель напряжения, при помощи которого настраивается входное сопротивление блока измерения напряжения и уменьшается напряжение для подачи на вход измерительного усилителя. ИУ усиливает напряжение и передает его на вход ФНЧ, с выхода которого через повторитель сигнал напряжения подается на вход блока АЦП с встроенным цифровым интерфейсом *SPI* последовательного обмена. При помощи интерфейса *SPI* блок АЦП обменивается через гальваническую развязку с микроконтроллером и передает в цифровом виде величину измеренного напряжения.

Устройство для ускоренного измерения сопротивления изоляции с учетом тока абсорбции является отдельным устройством. С его помощью выполняется измерение сопротивления изоляции контролируемого ХИТ и передается величина

сопротивления в систему верхнего уровня через CAN–интерфейс. Более подробно информация о нем приведена в [42–45].

Блок питания состоит из двух двуполярных *DC/DC*-преобразователей и стабилизатора напряжения.

Микроконтроллер является одним из центральных блоков системы контроля параметров ХИТ. Он предназначен для сбора и обработки информации о величине тока, напряжения и температуры, решения вычислительных задач, в том числе задачи вычисления остаточной ёмкости батареи, связи и обмена данными с системой верхнего уровня через асинхронный параллельно-последовательный интерфейс передачи данных и пультом управления.

Телеметрическая система контроля параметров химических источников тока выполняет информационный обмен с системой верхнего уровня через асинхронный параллельно-последовательный интерфейс передачи данных. То есть информация о разрядном токе, емкости контролируемой батареи, напряжении и температуре блока элементов будет передаваться в виде асинхронного параллельно-последовательного кода по цифровому каналу.

На рис. 2 приведена трехмерная модель разработанной телеметрической системы контроля параметров химических источников тока.

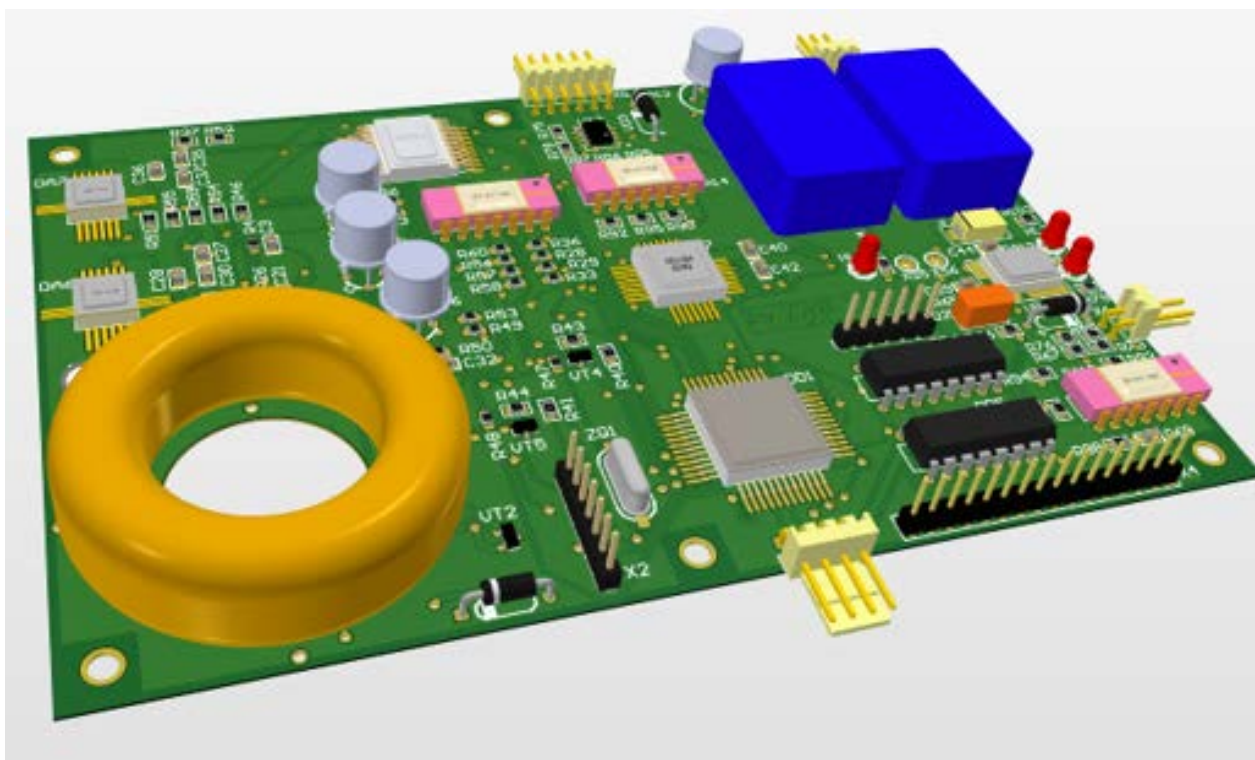


Рис. 2. Трехмерная модель телеметрической системы контроля параметров химических источников тока

Защита телеметрической информации при контроле параметров химических источников тока

В современном мире к любой информационной системе предъявляются необходимые требования по безопасности информации [46]. Безопасность информации – это состояние защищенности информации, при котором обеспечены ее конфиденциальность, доступность и целостность [47]. Под конфиденциальностью понимается обеспечение доступа к закрытым сведениям только для авторизованных пользователей. Доступность – это гарантия непрерывного доступа авторизованных пользователей к данным. Целостность – это обеспечение сохранности и непротиворечивости данных. Для обеспечения требований безопасности

необходимо обеспечить защиту от несанкционированного доступа и разграничение доступа к данным телеметрии в зависимости от статуса (привилегии) пользователя [48].

Задачу по защите телеметрической информации будет выполнять блок защиты данных телеметрии, который входит в систему верхнего уровня.

Задача идентификации пользователя состоит в том, чтобы выяснить, имеет ли пользователь право доступа к информации или нет. Поэтому получение доступа осуществляется через ввод логина и пароля. Контроль правильности ввода осуществляется средствами системы телеметрии через сравнение вводимых данных с данными базы системы. У каждого из авторизованных пользователей есть определённая группа функциональных привилегий, что позволяет разграничить доступ к системе телеметрии различным пользователям. Данный способ защиты называется защитой передаваемой информации на основе системы привилегий.

Для получения телеметрической информации необходимо отправить запрос в систему телеметрии через блок защиты данных. Общая схема обработки телеметрического запроса приведена на рис. 3.

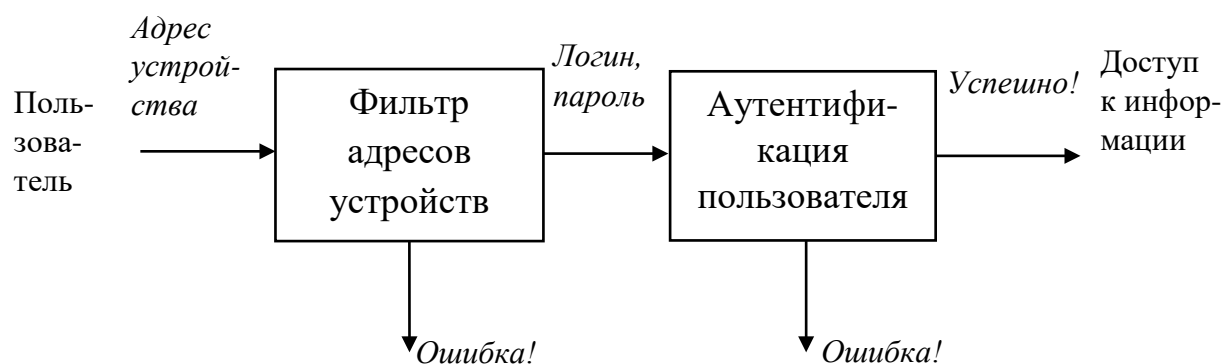


Рис. 3. Схема обработки телеметрического запроса

На первом этапе после поступления запроса от пользователя происходит проверка разрешения подключения адреса устройства пользователя со списком разрешенных адресов. Если адрес находится в списке, то далее проводится аутентификация пользователя. В обратном случае соединение с пользователем обрывается и появляется сообщение об ошибке.

На втором этапе выполняется аутентификация подключающегося пользователя (логина и пароля). Если проверка учетной записи выполнена успешно, то пользователь получит доступ к телеметрической информации. Иначе, пользователь получит сообщение об ошибке. В зависимости от привилегии учетной записи пользователь может получать расширенный или ограниченный список параметров, полученных по телеметрии.

Таким образом, для обеспечения безопасной передачи телеметрической информации и защиты от несанкционированного доступа осуществляется разграничение доступа к данным телеметрии в зависимости от статуса пользователя на основе системы привилегий и учетных записей пользователей.

Алгоритм

На рис. 4 приведен алгоритм работы телеметрической системы контроля параметров химических источников тока.

На первом этапе выполняется инициализация модулей МК (контроллера прерываний), аналогово-цифрового преобразователя, сторожевого таймера, портов ввода - вывода, интерфейсов и других.

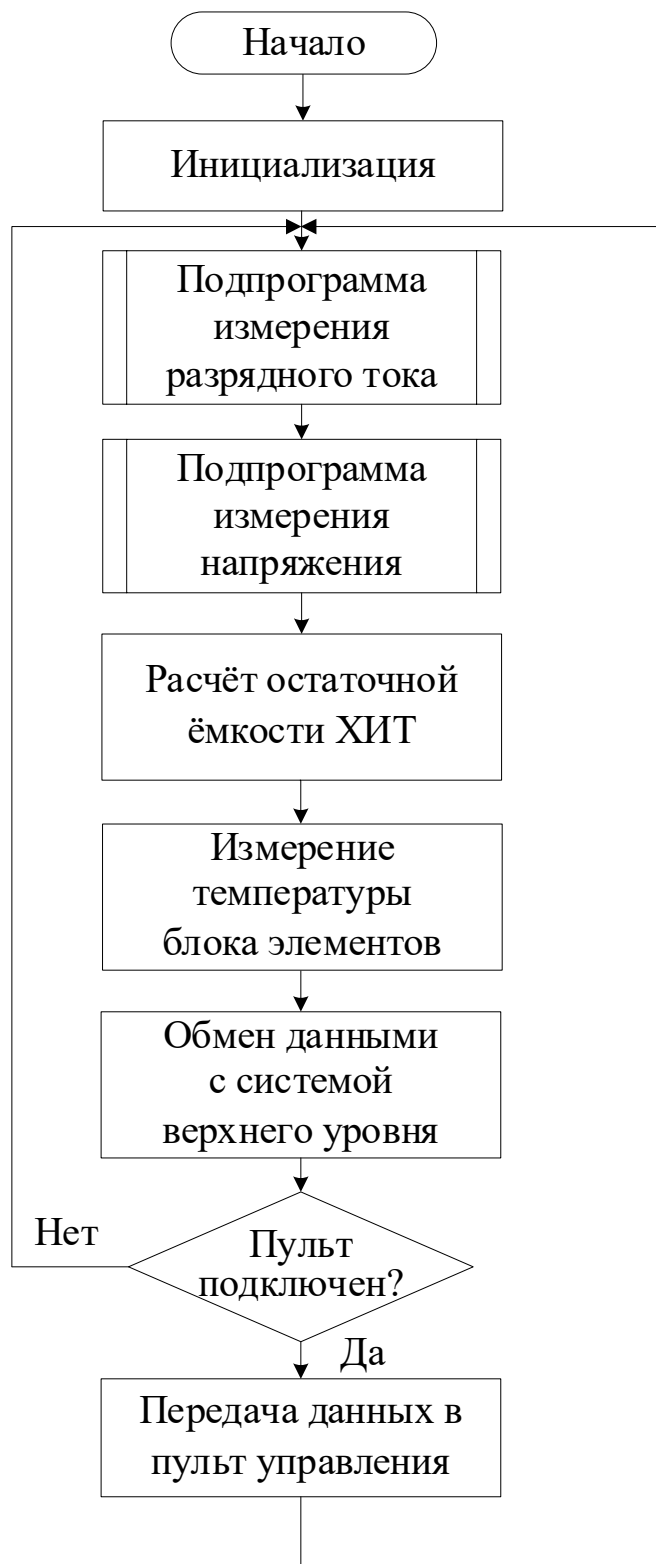


Рис. 4. Алгоритм работы телеметрической системы контроля параметров химических источников тока

После этого устройство переходит к циклическому измерению контролируемых параметров – разрядного тока I_p , напряжения, остаточной ёмкости ХИТ и температуры блока элементов. За измерение тока отвечает подпрограмма измерения разрядного тока (рис. 5), за измерение напряжения – подпрограмма измерения напряжения (рис. 6).

Если значение разрядного тока I_p находится в диапазоне от 40 до 120 А, то разрядный ток I_{p1} принимается равным I_p и производится выход из подпрограммы.

В обратном случае необходимо более точное определение тока. Для этого отключается нагрузка R_{H1} . И определяется принадлежит ли измеренное значение разрядного тока I_p диапазону от 5 до 40 А.

Если принадлежит, то управляющим сигналом с МК коммутируется нагрузка R_{H2} , производится 10 измерений напряжения на входе АЦП2 и осуществляется усреднение показаний. После этого определяется величина разрядного тока I_{p2} , соответствующая сигналу напряжения, поступившего на АЦП2, и подпрограмма завершается.

Если измеренное значение разрядного тока I_p не принадлежит диапазону от 5 до 40 А, то показания находятся в диапазоне от 0 до 5 А. Аналогично предыдущим действиям – осуществляется коммутация нагрузки R_{H3} , выполняется 10 измерений напряжения на входе АЦП1, осуществляется усреднение показаний и определяется величина разрядного тока I_{p3} , соответствующая сигналу напряжения, поступившего на АЦП1. Затем подпрограмма завершается.

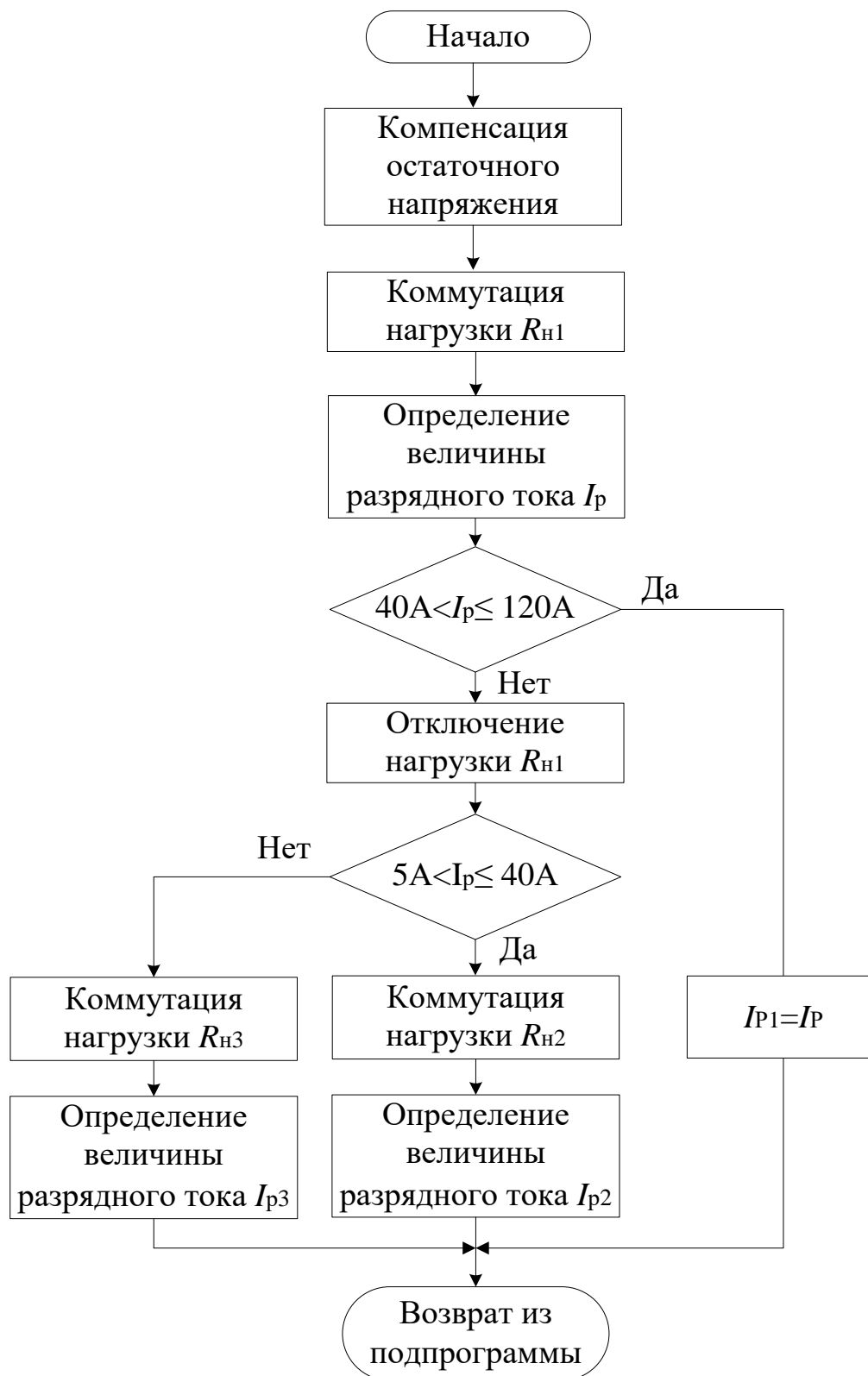


Рис. 5. Схема алгоритма подпрограммы измерения

разрядного тока

Рассмотрим подпрограмму измерения напряжения, алгоритм которой приведен на рис. 6.

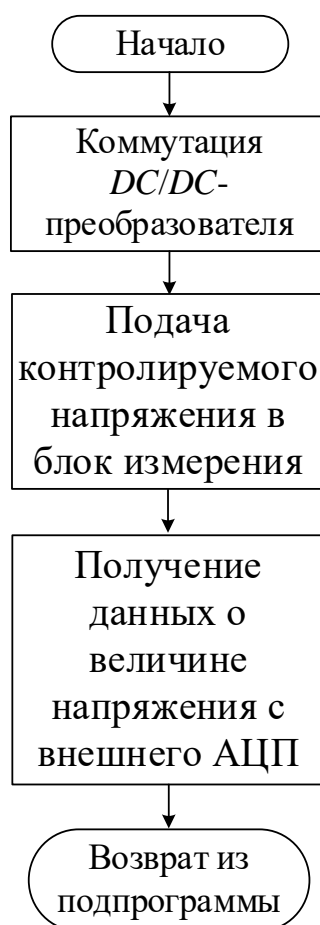


Рис. 6. Схема алгоритма подпрограммы измерения напряжения

В начале осуществляется коммутация DC/DC – преобразователя, при помощи устройства коммутации, управляемого с МК через гальваническую развязку. DC/DC –преобразователь питает блок измерения напряжения, а также управляет устройством коммутации. В результате чего контролируемое напряжение поступает в блок измерения напряжения, проходит через измерительный тракт и поступает на вход внешнего АЦП, которое по цифровому интерфейсу SPI через гальваническую развязку обменивается с МК. Таким образом, производится 10 измерений

напряжения на входе внешнего АЦП, затем осуществляется усреднение показаний и определяется величина измеренного напряжения. После этого подпрограмма измерения напряжения завершается и происходит возврат в основной алгоритм.

На следующем этапе по измеренной величине разрядного тока рассчитывается остаточная ёмкость ХИТ, как разность между номинальной величиной ёмкости $Q_{\text{НОМ}}$ (паспортная величина) и ёмкости разряда $Q_{\text{Р}}$:

$$Q_{\text{ХИТ}} = Q_{\text{НОМ}} - Q_{\text{Р}} = Q_{\text{НОМ}} - \sum_{i=1}^n I_{\text{Р}} \Delta t_i ,$$

где $Q_{\text{НОМ}}$ – номинальная величина ёмкости контролируемого ХИТ (паспортная величина); $Q_{\text{Р}}$ – величина ёмкости, на которую разрядился ХИТ; $I_{\text{Р}}$ – текущее значение разрядного тока; Δt_i – время прошедшее с момента последнего измерения разрядного тока.

Для измерения температуры блока элементов производится 10 измерений напряжения на входе АЦП4 и осуществляется усреднение показаний. После этого определяется значение температуры, соответствующее сигналу напряжения, поступившего на вход АЦП4, и подпрограмма измерения температуры завершается.

После каждого цикла измерений устройство выполняет обмен данными, в частности полученные значения разрядного тока $I_{\text{Р}}$, напряжения, остаточной ёмкости ХИТ и температуры блока элементов, с системой верхнего уровня посредством телеметрии. При подключенном пульте управления осуществляется передача измеренных значений на пульт управления, при помощи которого также можно осуществить настройку устройства.

Алгоритм реализован программным способом с помощью микроконтроллера 1887BE4У [49]. Программа написана на языке высокого уровня – языке Си (стандарт *ISO/IEC 9899:1999*) в среде разработки программного обеспечения – *Keil μ Vision V5*. Состоит из головного модуля и подпрограмм – функций [50].

Заключение

Разработанная телеметрическая система контроля параметров ХИТ позволяет производить анализ работы, как батареи, так и автономных устройств, для которых не предусмотрены процедуры обслуживания в процессе эксплуатации, с целью повышения их надежности, определения способов усовершенствования аппаратуры и установления причин ее отказов.

Технические характеристики системы контроля параметров следующие. Диапазон измерения напряжения от 0 до +40 В, тока – от 0 до 120 А, ёмкости – от 0 до 511 А·ч, температуры от 0 до +100 °С, сопротивления изоляции – от 0 до 5 МОм. Погрешность измерений тока и ёмкости – не более 5 %, напряжения и температуры – не более 1 %, сопротивления изоляции – не более 10 %. Значения разрядного тока, напряжения, ёмкости и температуры передаются в систему верхнего уровня по асинхронному параллельно-последовательному интерфейсу, значение сопротивления изоляции по *CAN*-интерфейсу.

Следует отметить, что в связи с государственной политикой импортозамещения и развитием производства отечественной электронной

компонентной базы (ЭКБ) при разработке телеметрической системы контроля параметров ХИТ была использована ЭКБ полностью российского производства.

Работа выполнена при финансовой поддержке Фонда содействия развития малых форм предприятий в научно-технической сфере (Фонда содействия инновациям) (договор № 662ГУЦЭС8-D3/63766 от 09.12.2020 г.).

Библиографический список

1. Табаков Е.В., Зинина А.И., Красавин Е.Э. Автоматизация анализа отработки циклограмм бортовых вычислителей космических аппаратов // Труды МАИ. 2020. № 111. URL: <http://trudymai.ru/published.php?ID=115153>. DOI: [10.34759/trd-2020-111-12](https://doi.org/10.34759/trd-2020-111-12)
2. Каргин В.А., Скороходов Я.А., Николаев Д.А., Шовкалюк А.П. Алгоритмы оценивания вероятностных характеристик информационных процессов по статистикам превышений уровней // Труды МАИ. 2015. № 84. URL: <http://trudymai.ru/published.php?ID=63145>
3. Шмелев В.В., Мануйлов Ю.С. Применение модифицированных сетей Петри к моделированию процесса послеполетного анализа телеметрической информации // Труды МАИ. 2015. № 84. URL: <http://trudymai.ru/published.php?ID=63140>
4. Огорокова Н.С., Прокофьев М.В., Пушкин К.В., Севрук С.Д., Суворова Е.В., Фармаковская А.А. Возможность применения щелочно-станнатных электролитов в

гидронном химическом источнике тока как генераторе водорода // Труды МАИ. 2015. № 83. URL: trudymai.ru/published.php?ID=61782

5. Огорокова Н.С., Пушкин К.В., Севрук С.Д., Фармаковская А.А. Исследование путей повышения энергетических характеристик и функциональных возможностей энергоустановок на базе воздушно-алюминиевых химических источников тока // Труды МАИ. 2015. № 80. URL: <http://trudymai.ru/published.php?ID=56929>

6. Галкин В.В. Солнечные и аккумуляторные батареи ОАО «Сатурн» на космических аппаратах с электронными двигателями // Труды МАИ. 2012. № 60. URL: <http://trudymai.ru/published.php?ID=35383>

7. Smith Leonard S. Device indicating the time remaining of the useful of battery. Patent US 4625175 A, 25.11.1983. URL: <https://patentimages.storage.googleapis.com/15/ab/ef/e8acadaa300e1c/US4625175.pdf>

8. Makhija Surender K. Electronic battery testing device and method for testing batteries. Patent US 6037778 A, 14.03.2000. URL: <https://patentimages.storage.googleapis.com/ab/b4/bb/df9e1ab0ed4956/US6037778.pdf>

9. Anbuku Adnan, Pascoe Philip. Battery Capacity Measurement. Patent US 6924622 B1, 02.08.2005. URL: <https://patentimages.storage.googleapis.com/ba/bb/bc/2aa33b96b98e93/US6924622.pdf>

10. Eguchi Yasuhito. Battery pack, battery remaining capacity detection method and application device driven with battery pack as power source. Patent US 6064182 A, 16.05.1998. URL: <https://patentimages.storage.googleapis.com/d9/a8/9f/d669ab87274b50/US6064182.pdf>

11. Sandifer James R. State-of-charge measurement of the lithium-carbon monofluoride battery by chronopotentiometry // Journal of Applied Electrochemistry, 1986, vol. 16, no. 2, pp. 307 - 308. DOI: [10.1007/bf01093365](https://doi.org/10.1007/bf01093365)
12. Соловьев В.М. Способ определения ёмкости химического источника тока. Патент SU 997143 A1, 15.02.1983.
13. Tuphorn Hans. Measurement method for determining the quality of a battery. Patent DE 3516498, 1986, URL: <https://patents.google.com/patent/DE3516498A1/en>
14. Маслов М.Д. Способ определения остаточной ёмкости свинцового аккумулятора. Патент RU 2182388 C1, 10.05.2002.
15. Fischer D., Carkner S. Automatic battery detection system and method for detecting a rechargeable battery with low remaining charge. Patent EP 1065774 B1, 17.12.2008. URL:
<https://patentimages.storage.googleapis.com/00/84/f3/edc7fddd5f8bdb/EP1065774B1.pdf>
16. Bertness Kevin I. Electronic battery tester. Patent US 5914605 A, 22.06.2002. URL:
<https://patentimages.storage.googleapis.com/26/17/24/bc0f35b3466eba/US5914605.pdf>
17. Vetter Mike, Miels Torsten. Determining state of charge of battery connected to charger involves forming ratio of battery voltage and load current differences for two different charger output voltages at same temperature. Patent DE 19903239, 1999. URL:
<https://patents.google.com/patent/DE19903239A1/en>
18. Joseph Patino, Russell L. Simpson. Optimized method for determining remaining life cycles in a rechargeable battery. Patent US 6023150 A, 08.02.2000. URL:
<https://patentimages.storage.googleapis.com/28/7d/bf/cb2b8eba0ca1e5/US6023150.pdf>

19. Russell D. Moulton Benjamin Chaloner-Gill. Use of ir (thermal) imaging for determining cell diagnostic. Patent US 5483068 A, 09.01.1996. URL: <https://patentimages.storage.googleapis.com/9b/4f/4b/92eb3fff9b8a24/US5483068.pdf>
20. Нижниковский Е.А. Неразрушающий контроль качества химического источника тока с использованием метода микрокалометрии // Электрохимическая энергетика. 2003. Т. 3. № 2. С. 80 - 85.
21. Федотов Д.Б., Ялюшев Н.И., Мафтей А.Н., Маковецкий Д.В. Диагностика саморазряда литий-тионилхлоридных источников тока // Электрохимическая энергетика. 2017. Т. 17. № 1. С. 9 – 18. DOI: [10.18500/1608-4039-2017-1-8-18](https://doi.org/10.18500/1608-4039-2017-1-8-18)
22. Бреславец В.П., Липкин М.С., Барсуков С.Г., Суховерхов Д.А., Липкин С.М. Диагностика никель-кадмиевых аккумуляторов потенциостатическим импульсным методом // Известия вузов. Электромеханика. 2007. № 1. С. 55 - 56.
23. Холодков В.П., Лачин В.И., Малина А.К., Горбатенко Н.И., Демидов Б.А., Гитис М.Я., Зверев А.А. Устройство контроля напряжения гальванически связанных химических источников тока. Патент SU 1125672 A1, 23.11.1984.
24. Лачин В.И., Малина А.К., Соломенцев К.Ю. Автономная информационно-измерительная система контроля параметров аккумуляторных батарей // Пути улучшения эксплуатационных характеристик судового электрооборудования. 1990. Вып. 500. С. 13 - 16.
25. Цуранов В.А., Вдовин Е.В., Глазов А.Г., Чижик Н.А. Устройство дистанционного контроля работоспособности батареи химических источников тока. Патент RU 130143 U1, 10.07.2013.

26. Дзензерский В.А., Плаксин С.В., Житник Н.Е., Ширман О.И. Контроль энергетического состояния химического источника тока импульсным методом // Электротехнические и компьютерные системы. 2014. № 14. С. 131 - 139.
27. Пименов Ю.Е, Бельский В.П., Костин Е.А. Автоматическое устройство для контроля напряжения на химическом источнике тока при разряде. Патент SU 1376136 А1, 23.02.1988.
28. Кукоз Ф.И., Любиев О.Н., Чернов В.Г., Затолокина Т.Ю. Способ контроля состояния химического источника тока. Патент SU 1024996 А1, 23.06.1983.
29. Малина А.К., Лачин В.И., Холодков В.П., Демидов Б.А., Поединцев И.Ф., Олейникова Л.В. Устройство для измерения постоянного тока. Патент SU 1265634 А1, 23.10.1986.
30. Ключников А.В., Кузнецов А.В., Кузьминых Н.А., Лысых А.В. Создание компьютерной системы контроля параметров составных блоков питания // Научно-технический вестник Поволжья. Технические науки. 2014. № 1. С. 93 – 95.
31. Лачин В.И., Соломенцев К.Ю. Методы и устройства контроля состояния электроэнергетических объектов с дискретно-распределенными параметрами: монография. – Новочеркасск: ЮРГТУ(НПИ), 2012. – 342 с.
32. IEEE Guide for Selection and Use of Battery Monitoring Equipment in Stationary Applications. IEEE Standard 1491-2012, 25 June 2012, 50 p.
33. Godbole R.M., Chaudhari P. and Rane M. Estimating Real Time Lifespan of Nonrechargeable Coin Cells by Parameter Measurements // 2019 IEEE 5th International

Conference for Convergence in Technology, 2019, pp. 1 - 6. DOI: [10.1109/I2CT45611.2019.9033647](https://doi.org/10.1109/I2CT45611.2019.9033647)

34. Dineva A., Ferkó K., Székely M., Gyökér G. and Vajda I. High Precision Test System for the Investigation of the Condition of Lithium-ion Batteries // 2018 International Symposium on Fundamentals of Electrical Engineering (ISFEE), 2018, DOI: [10.1109/ISFEE.2018.8742422](https://doi.org/10.1109/ISFEE.2018.8742422)

35. Yang Zhenji, Fu Yongjie. Design of the battery resistance measurement system // IEEE 2011 10th International Conference on Electronic Measurement & Instruments, 2011, pp. 240 - 243. DOI: [10.1109/ICEMI.2011.6037806](https://doi.org/10.1109/ICEMI.2011.6037806)

36. Yeqin Wang, Yixing Liu. Electronic control system design and test of pure electric vehicle battery management system // 2011 Second International Conference on Mechanic Automation and Control Engineering, 2011, pp. 1289 - 1292. DOI: [10.1109/MACE.2011.5987178](https://doi.org/10.1109/MACE.2011.5987178)

37. Zenati A., Desprez P., Razik H. and Rael S. A methodology to assess the State of Health of lithium-ion batteries based on the battery's parameters and a Fuzzy Logic System // 2012 IEEE International Electric Vehicle Conference, 2012, pp. 1 - 6. DOI: [10.1109/IEVC.2012.6183268](https://doi.org/10.1109/IEVC.2012.6183268)

38. Cox D.C., Perez-Kite R. Battery state of health monitoring, combining conductance technology with other measurement parameters for real-time battery performance analysis // INTELEC. Twenty-Second International Telecommunications Energy Conferenc, 2000, pp. 342 - 347. DOI: [10.1109/INTLEC.2000.884272](https://doi.org/10.1109/INTLEC.2000.884272)

39. Федотов Д.Б., Ялюшев Н.И., Мафтей А.Н. Опыт применения литий-тионилхлоридных источников тока в ракетно-космической технике // Электрохимическая энергетика. 2013. Т. 13. № 2. С. 90 - 95.
40. Балабан И.Г., Балабан А.Л., Юфанова Ю.В. Устройство бесконтактного измерения тока аккумуляторных батарей // Вестник молодежной науки России. 2019. № 2. С. 31.
41. Волович Г. Интегральные датчики Холла // Современная электроника. Декабрь 2004. С. 26 - 31.
42. Lachin V.I., Solomentcev K.I., Nguyen Q.U., Yufanova A.L., Balaban I.G. High-speed device of measurement parameters of electropower objects // 2015 International Siberian Conference on Control and Communications (SIBCON), 2015, pp. 1 - 5. DOI: [10.1109/SIBCON.2015.7147120](https://doi.org/10.1109/SIBCON.2015.7147120)
43. Лачин В.И., Соломенцев К.Ю., Нгуен К.У., Балабан И.Г. Быстродействующий метод измерения сопротивления изоляции электроэнергетических объектов с учетом токов абсорбции // XXI век: итоги прошлого и проблемы настоящего ПЛЮС. 2015. Т. 1. № 4 (26). С. 33 – 38.
44. Лачин В.И., Соломенцев К.Ю., Нгуен К.У., Балабан И.Г. Устройство измерения сопротивления изоляции электрических сетей. Патент 154971 РФ на полезную модель, МПК G01R 27/16, 20.09.2015.
45. Лачин В.И., Соломенцев К.Ю., Нгуен К.У., Балабан И.Г. Способ измерения сопротивления изоляции и устройство его реализующее. Патент 2585965 РФ на изобретение, МПК G01R 27/00, 10.06.2016.

46. Короткова Т.И. Многокритериальный алгоритм принятия решения в системе обеспечения информационной безопасности объектов гражданской авиации // Труды МАИ. 2015. № 84. URL: <http://trudymai.ru/published.php?ID=63279>
47. Защита информации. Основные термины и определения. ГОСТ Р 50922-2006. URL: <http://docs.cntd.ru/document/1200058320>
48. Грушо А.А., Тимонина Е.Е. Теоретические основы защиты информации. – М.: Яхтсмен, 1996. – 187 с.
49. Микроконтроллер 1887BE4У. URL: <https://niiet.ru/product/id5>
50. Balaban I.G., Balaban A.L., Yufanova Yu.V. Software development for microcontroller of accumulator batteries telemetry device // Mathematical modeling of processes and systems: papers of the IXth International Youth Scientific-Practical Conference, 2019, pp. 68 - 72. URL: https://www.elibrary.ru/download/elibrary_42526981_91442696.pdf

Telemetric system for parameters control of chemical current sources

Balaban I.G.*, Balaban A.L.**

Platov South-Russian State Polytechnic University (NPI),

132, Prosvesheniya str., Novocherkassk, 346428, Russia

*e-mail: i.balaban@inbox.ru

**e-mail: ulapm20@mail.ru

Abstract

The paper outlines the basic principles of building a telemetric system for monitoring the parameters of chemical current sources. A method of non-contact current measurement is proposed for ensure galvanic isolation, a distinctive feature of which is the use of three load resistors (shunts) in order to reduce the error in measuring currents of various magnitudes. The method allows to measure currents up to 120 A. Voltage measurement range: from 0 to +40 V, temperature: from 0 to +100 °C, capacities: from 0 to 511 A·h, insulation resistance: from 0 to 5 MOhm. The error in measuring current and capacity is not more than 5%, voltage and temperature is not more than 1%, insulation resistance is not more than 10%. The system operation algorithm is developed and implemented programmatically. The method for protecting telemetry information when monitoring the parameters of chemical current sources (CCS) is developed. Within the framework of the implementation of the strategy of import substitution in the economy of the Russian Federation, in the development of a telemetry system and control of parameters of chemical current sources, only domestic-made electronic components is used.

The research results can be used in the development of CCS condition monitoring devices used for power supply of autonomous devices for which there are no maintenance procedures during operation. The use of such monitoring tools will make it possible to analyze the operation of CCS in order to increase their reliability, determine ways to improve the equipment and establish the causes of its failures.

Keywords: telemetry, parameter control, chemical current source, method of contactless current measurement, algorithm, protection of telemetric information, import substitution.

References

1. Tabakov E.V., Zinina A.I., Krasavin E.E. *Trudy MAI*, 2020, no. 111. URL: <http://trudymai.ru/eng/published.php?ID=115153>. DOI: [10.34759/trd-2020-111-12](https://doi.org/10.34759/trd-2020-111-12)
2. Kargin V.A., Skorokhodov Ya.A., Nikolaev D.A., Shovkalyuk A.P. *Trudy MAI*, 2015, no. 84. URL: <http://trudymai.ru/eng/published.php?ID=63145>
3. Shmelev V.V., Manuilov Yu.S. *Trudy MAI*, 2015, no. 84. URL: <http://trudymai.ru/eng/published.php?ID=63140>
4. Okorokova N.S., Prokof'ev M.V., Pushkin K.V., Sevruk S.D., Suvorova E.V., Farmakovskaya A.A. *Trudy MAI*, 2015, no. 83. URL: trudymai.ru/eng/published.php?ID=61782
5. Okorokova N.S., Pushkin K.V., Sevruk S.D., Farmakovskaya A.A. *Trudy MAI*, 2015, no. 80. URL: <http://trudymai.ru/eng/published.php?ID=56929>

6. Galkin V.V. *Trudy MAI*, 2012, no. 60. URL:
<http://trudymai.ru/eng/published.php?ID=35383>
7. Smith Leonard S. *Patent US 4625175 A*, 25.11.1983. URL:
<https://patentimages.storage.googleapis.com/15/ab/ef/e8acadaa300e1c/US4625175.pdf>
8. Makhija Surender K. *Patent US 6037778 A*, 14.03.2000. URL:
<https://patentimages.storage.googleapis.com/ab/b4/bb/df9e1ab0ed4956/US6037778.pdf>
9. Anbuku Adnan, Pascoe Philip. *Patent US 6924622 B1*, 02.08.2005. URL:
<https://patentimages.storage.googleapis.com/ba/bb/bc/2aa33b96b98e93/US6924622.pdf>
10. Eguchi Yasuhito. *Patent US 6064182 A*, 16.05.1998. URL:
<https://patentimages.storage.googleapis.com/d9/a8/9f/d669ab87274b50/US6064182.pdf>
11. Sandifer James R. Slate-of-charge measurement of the lithium-carbon monofluoride battery by chronopotentiometry, *Journal of Applied Electrochemistry*, 1986, vol. 16, no. 2, pp. 307 - 308. DOI: [10.1007/bf01093365](https://doi.org/10.1007/bf01093365)
12. Solov'ev V.M. *Patent SU 997143 A1*, 15.02.1983.
13. Tuphorn Hans. *Patent DE 3516498*, 1986, URL:
<https://patents.google.com/patent/DE3516498A1/en>
14. Maslov M.D. *Patent RU 2182388 C1*, 10.05.2002.
15. Fischer D., Carkner S. *Patent EP 1065774 B1*, 17.12.2008. URL:
<https://patentimages.storage.googleapis.com/00/84/f3/edc7fddd5f8bdb/EP1065774B1.pdf>
16. Bertness Kevin I. *Patent US 5914605 A*, 22.06.2002. URL:
<https://patentimages.storage.googleapis.com/26/17/24/bc0f35b3466eba/US5914605.pdf>

17. Vetter Mike, Miels Torsten. *Patent DE 19903239*, 1999. URL: <https://patents.google.com/patent/DE19903239A1/en>
18. Joseph Patino, Russell L. *Patent US 6023150 A*, 08.02.2000. URL: <https://patentimages.storage.googleapis.com/28/7d/bf/cb2b8eba0ca1e5/US6023150.pdf>
19. Russell D. Moulton Benjamin Chaloner-Gill. *Patent US 5483068 A*, 09.01.1996. URL: <https://patentimages.storage.googleapis.com/9b/4f/4b/92eb3fff9b8a24/US5483068.pdf>
20. Nizhnikovskii E.A. *Elektrokhimicheskaya energetika*, 2003, vol. 3, no. 2, pp. 80 - 85.
21. Fedotov D.B., Yalyushev N.I., Maftai A.N., Makovetskii D.V. *Elektrokhimicheskaya energetika*, 2017, vol. 17, no. 1, pp. 9 – 18. DOI: [10.18500/1608-4039-2017-1-8-18](https://doi.org/10.18500/1608-4039-2017-1-8-18)
22. Breslavets V.P., Lipkin M.S., Barsukov S.G., Sukhoverkhov D.A., Lipkin S.M. *Izvestiya vuzov. Elektromekhanika*, 2007, no. 1, pp. 55 - 56.
23. Kholodkov V.P., Lachin V.I., Malina A.K., Gorbatenko N.I., Demidov B.A., Gitis M.Ya., Zverev A.A. *Patent SU 1125672 A1*, 23.11.1984.
24. Lachin V.I., Malina A.K., Solomentsev K.Yu. *Puti uluchsheniya ekspluatatsionnykh kharakteristik sudovogo elektrooborudovaniya*, 1990, no. 500, pp. 13 - 16.
25. Tsuranov V.A., Vdovin E.V., Glazov A.G., Chizhik N.A. *Patent RU 130143 U1*, 10.07.2013.
26. Dzenzerskii V.A., Plaksin S.V., Zhitnik N.E., Shirman O.I. *Elektrotekhnicheskie i komp'yuternye sistemy*, 2014, no. 14, pp. 131 - 139.

27. Pimenov Yu.E, Bel'skii V.P., Kostin E.A. *Patent SU 1376136 A1*, 23.02.1988.
28. Kukoz F.I., Lyubiev O.N., Chernov V.G., Zatolokina T.Yu. *Patent SU 1024996 A1*, 23.06.1983.
29. Malina A.K., Lachin V.I., Kholodkov V.P., Demidov B.A., Poedintsev I.F., Oleinikova L.V. *Patent SU 1265634 A1*, 23.10.1986.
30. Klyuchnikov A.V., Kuznetsov A.V., Kuz'minykh N.A., Lysykh A.V. *Nauchno-tekhnicheskii vestnik Povolzh'ya. Tekhnicheskie nauki*, 2014, no. 1, pp. 93 – 95.
31. Lachin V.I., Solomentsev K.Yu. *Metody i ustroistva kontrolya sostoyaniya elektroenergeticheskikh ob"ektov s diskretno-raspredelennymi parametrami* (Methods and devices for monitoring the state of electric power facilities with discretely distributed parameters), Novocherkassk, YuRGTU(NPI), 2012, 342 p.
32. IEEE Guide for Selection and Use of Battery Monitoring Equipment in Stationary Applications, *IEEE Standard 1491-2012*, 25 June 2012, 50 p.
33. Godbole R.M., Chaudhari P. and Rane M. Estimating Real Time Lifespan of Nonrechargeable Coin Cells by Parameter Measurements, *2019 IEEE 5th International Conference for Convergence in Technology*, 2019, pp. 1 - 6. DOI: [10.1109/I2CT45611.2019.9033647](https://doi.org/10.1109/I2CT45611.2019.9033647)
34. Dineva A., Ferkó K., Székely M., Gyökér G. and Vajda I. High Precision Test System for the Investigation of the Condition of Lithium-ion Batteries, *2018 International Symposium on Fundamentals of Electrical Engineering (ISFEE)*, 2018, DOI: [10.1109/ISFEE.2018.8742422](https://doi.org/10.1109/ISFEE.2018.8742422)

35. Yang Zhenji, Fu Yongjie. Design of the battery resistance measurement system, *IEEE 2011 10th International Conference on Electronic Measurement & Instruments*, 2011, pp. 240 - 243. DOI: [10.1109/ICEMI.2011.6037806](https://doi.org/10.1109/ICEMI.2011.6037806)
36. Yeqin Wang, Yixing Liu. Electronic control system design and test of pure electric vehicle battery management system, *2011 Second International Conference on Mechanic Automation and Control Engineering*, 2011, pp. 1289 - 1292. DOI: [10.1109/MACE.2011.5987178](https://doi.org/10.1109/MACE.2011.5987178)
37. Zenati A., Desprez P., Razik H. and Rael S. A methodology to assess the State of Health of lithium-ion batteries based on the battery's parameters and a Fuzzy Logic System, *2012 IEEE International Electric Vehicle Conference*, 2012, pp. 1 - 6. DOI: [10.1109/IEVC.2012.6183268](https://doi.org/10.1109/IEVC.2012.6183268)
38. Cox D.C., Perez-Kite R. Battery state of health monitoring, combining conductance technology with other measurement parameters for real-time battery performance analysis, *INTELEC. Twenty-Second International Telecommunications Energy Conferenc*, 2000, pp. 342 - 347. DOI: [10.1109/INTLEC.2000.884272](https://doi.org/10.1109/INTLEC.2000.884272)
39. Fedotov D.B., Yalyushev N.I., Maftai A.N. *Elektrokhimicheskaya energetika*, 2013, vol. 13, no. 2, pp. 90 - 95.
40. Balaban I.G., Balaban A.L., Yufanova Yu.V. *Vestnik molodezhnoi nauki Rossii*, 2019, no. 2, pp. 31.
41. Volovich G. *Sovremennaya elektronika*, Dec. 2004, pp. 26 - 31.
42. Lachin V.I., Solomentcev K.I., Nguyen Q.U., Yufanova A.L., Balaban I.G. High-speed device of measurement parameters of electropower objects, *2015 International*

- Siberian Conference on Control and Communications (SIBCON)*, 2015, pp. 1 - 5. DOI: [10.1109/SIBCON.2015.7147120](https://doi.org/10.1109/SIBCON.2015.7147120)
43. Lachin V.I., Solomentsev K.Yu., Nguen K.U., Balaban I.G. *XXI vek: itogi proshlogo i problemy nastoyashchego PLYuS*, 2015, vol. 1, no. 4 (26), pp. 33 – 38.
44. Lachin V.I., Solomentsev K.Yu., Nguen K.U., Balaban I.G. *Patent 154971 RF na poleznuyu model'*, MPK G01R 27/16, 20.09.2015.
45. Lachin V.I., Solomentsev K.Yu., Nguen K.U., Balaban I.G. *Patent 2585965 RF na izobretenie*, MPK G01R 27/00, 10.06.2016.
46. Korotkova T.I. *Trudy MAI*, 2015, no. 84. URL: <http://trudymai.ru/eng/published.php?ID=63279>
47. *Zashchita informatsii. Osnovnye terminy i opredeleniya. GOST R 50922-2006* (Protection of information. Basic terms and definitions. State standart 50922-2006), Moscow, Standarty, 2008, 17 p. URL: <http://docs.cntd.ru/document/1200058320>
48. Grusho A.A., Timonina E.E. *Teoreticheskie osnovy zashchity informatsii* (Theoretical foundations of information security), Moscow, Yakhtsmen, 1996, 187 p.
49. *Mikrokontroller 1887VE4U*. URL: <https://niiet.ru/product/id>
50. Balaban I.G., Balaban A.L., Yufanova Yu.V. Software development for microcontroller of accumulator batteries telemetry device, *Mathematical modeling of processes and systems: papers of the IXth International Youth Scientific-Practical Conference*, 2019, pp. 68 - 72. URL: https://www.elibrary.ru/download/elibrary_42526981_91442696.pdf