

УДК 621.396.621

Сравнительный анализ алгоритмов оценки отношения сигнал-шум на основе квадратурных компонент принимаемого сигнала

Серкин Ф.Б.^{1*}, Важенин Н.А.^{1}, Вейцель В.В.²**

¹*Московский авиационный институт (национальный исследовательский университет), МАИ, Волоколамское шоссе, 4, Москва, А-80, ГСП-3, 125993, Россия*

²*Организация «Топкон позиционинг системс», Дербеневская наб., 7 стр. 22, Москва, 115114, Россия*

**e-mail: serkinfb@list.ru*

***e-mail: N.Vazhenin@mai.ru*

Аннотация

При реализации и функционировании широкого класса систем связи, навигации и радиолокации большой практический интерес представляет оценка текущего отношения сигнал-шум на входе системы. Отношение сигнал-шум существенным образом влияет на качество функционирования радиосистем и его оценка может использоваться для контроля текущих условий их функционирования и управления радиосистемами, в частности для адаптации к изменяющимся условиям работы. Проводится сравнительный анализ точности различных алгоритмов оценки текущего отношения сигнал-шум в системах с квадратурной обработкой принимаемого сигнала. Рассматривается качество функционирования этих алгоритмов применительно к двум случаям, когда система фазовой синхронизации имеет нулевую ошибку смещения оценки фазы, и когда существует

некоторая фиксированная ошибка смещения при оценке текущей фазы принимаемого сигнала. Для вычислений использовалось программное обеспечение MATLAB/Simulink. Для всех вычислений была принята максимальная величина ошибки равная 10%. Проведенный сравнительный анализ показал, что:

- все рассмотренные соотношения имеют систематические ошибки вычисления оценки при отношении сигнал/шум менее 10 дБ;
- минимальный уровень ошибок при таких значениях сигнал/шум удается достичь с помощью соотношения (2.31);
- можно выделить алгоритмы, эффективно работающие при наличии систематической ошибки оценки фазы, а также алгоритмы, работоспособные только при нулевой систематической ошибке оценки фазы;
- рассмотренные выражения для оценки отношения сигнал-шум, основанные на оценке длин векторов, являются устойчивыми к наличию систематической ошибки оценки фазы, однако, они дают наибольшее, из рассмотренных алгоритмов, значение ошибки при уменьшении отношения сигнал/шум ниже 10 дБ.

Ключевые слова: оценка отношения сигнал/шум, имитационное моделирование.

1. Введение

При реализации и функционировании широкого класса систем связи, навигации и радиолокации большой практический интерес представляет оценка текущего отношения сигнал-шум на входе системы. Отношение сигнал-шум существенным образом влияет на качество функционирования радиосистем и его

оценка может использоваться для контроля текущих условий их функционирования и управления радиосистемами, в частности для адаптации к изменяющимся условиям работы.

Имеется большое количество работ, посвященных описанию различных алгоритмов отношения сигнал-шум и анализу эффективности подобных алгоритмов. Условно все алгоритмы оценки отношения сигнал-шум можно разделить на две большие группы. К первой можно отнести алгоритмы, основанные на оценке параметров принимаемого сигнала [3,4,7-10], ко второй – алгоритмы, использующие изменение определенных параметров системы при вариации отношения сигнал-шум, например, изменение вероятности ошибочного декодирования кодовых слов.

Алгоритмы определения отношения сигнал-шум также можно разделить по возможности их использования при разных типах модуляции. В дальнейшем будем в основном рассматривать алгоритмы, способные оценивать отношение сигнал/шум при ФМ-2/BPSK модуляции

Кроме того, все алгоритмы оценки отношения сигнал/шум делятся на два типа в соответствии с тем, является ли известной передаваемая информация (Data-Aided) [11] или неизвестной (Non-Data-Aided) [3,4,7-10]. В настоящей работе рассматривается соответственно второй тип алгоритмов, т.к. он является более интересным для систем связи.

Далее будут в основном рассматриваться алгоритмы оценки отношения сигнал-шум, базирующиеся на использовании сигналов на выходе согласованных фильтров в синфазном и квадратурном канале при посимвольном приеме.

2. Алгоритмы оценки отношения сигнал-шум

Рассмотрим методику расчета оценки текущего отношения сигнал-шум на входе приемника (строго говоря, на входе квадратурного смесителя или квадратурного АЦП) на основе получаемых значений синфазной и квадратурной компонент комплексной амплитуды принимаемого сигнала.

На входе приемника (рис. 2.1) имеется аддитивная смесь $y(t)$ полезного сигнала $s(t)$ и аддитивного белого гауссовского шума (АБГШ):

$$y(t) = s(t) + n(t). \quad (2.1)$$

При этом обе компоненты сигнала, рассматриваемые в полосе приемника, могут быть представлены с использованием метода комплексной огибающей в виде:

$$s(t) = \operatorname{Re}\{\dot{S}(t)\exp(j\omega_0 t)\}, \quad (2.2)$$

$$n(t) = \operatorname{Re}\{\dot{N}(t)\exp(j\omega_0 t)\}, \quad (2.3)$$

$$y(t) = \operatorname{Re}\{\dot{Y}(t)\exp(j\omega_0 t)\} = \operatorname{Re}\{(\dot{S}(t) + \dot{N}(t))\exp(j\omega_0 t)\}, \quad (2.4)$$

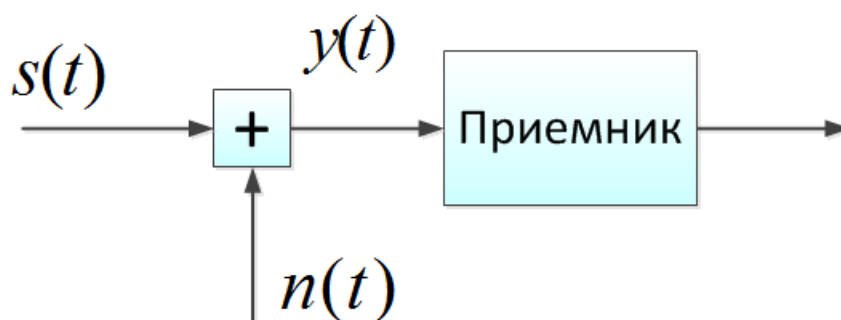


Рисунок 2.1 Блок-схема канала приема.

В дальнейшем для определенности будем рассматривать в качестве полезного сигнала сигнал с модуляцией BPSK (ФМ-2):

$$\dot{S}(t) = \sqrt{2P_s R_n} \sum_k b_k u_1(t - \tau_k), \quad (2.5)$$

где $b_k = \pm 1$, $P_s = \frac{U_0^2}{2R_n}$ - средняя мощность полезного сигнала, U_0 - амплитуда

полезного сигнала (ФМ-2), R_n - сопротивление нагрузки, $u_1(t)$ - зависимость, описывающая форму амплитудной огибающей отдельного канального импульса длительностью T_s , при этом

$$\frac{1}{T_s} \int_{-\infty}^{+\infty} u_1^2(t) dt = 1. \quad (2.6)$$

Средняя мощность полезного сигнала на входе приемника может быть определена как

$$P_s = \lim_{T \rightarrow \infty} \frac{1}{R_n T} \int_{-T/2}^{T/2} s^2(t) dt = \lim_{T \rightarrow \infty} \frac{1}{R_n T} \int_{-T/2}^{T/2} [\operatorname{Re}\{\dot{S}(t) \exp(j\omega_0 t)\}]^2 dt. \quad (2.7)$$

Учитывая, что

$$[\operatorname{Re} \dot{A}]^2 = \operatorname{Re} \dot{A} \operatorname{Re} \tilde{A} = \operatorname{Re} \dot{A} \cdot \frac{1}{2} (\dot{A} + \tilde{A}) = \frac{1}{2} \operatorname{Re} (\dot{A} \dot{A} + \dot{A} \tilde{A}) \cong \frac{1}{2} \dot{A} \tilde{A} = \frac{1}{2} |\dot{A}|^2, \quad (2.8)$$

где \tilde{A} комплексно сопряженная величина по отношению к \dot{A} , можно показать, что

$$P_s = \lim_{T \rightarrow \infty} \frac{1}{R_n T} \int_{-T/2}^{T/2} \frac{1}{2} |\dot{S}(t)|^2 dt = \frac{1}{2R_n} \lim_{T \rightarrow \infty} \frac{1}{T} \int_{-T/2}^{T/2} |\dot{S}(t)|^2 dt = \frac{\overline{S^2}}{2R_n}, \quad (2.9)$$

где $\overline{S^2}$ - средний квадрат амплитуды принимаемого сигнала.

Аналогично может быть определена мощность шума на входе приемника:

$$\begin{aligned} P_n &= \lim_{T \rightarrow \infty} \frac{1}{R_n T} \int_{-T/2}^{T/2} n^2(t) dt = \lim_{T \rightarrow \infty} \frac{1}{R_n T} \int_{-T/2}^{T/2} [\operatorname{Re}\{\dot{N}(t) \exp(j\omega_0 t)\}]^2 dt = \\ &= \frac{1}{2R_n} \lim_{T \rightarrow \infty} \frac{1}{T} \int_{-T/2}^{T/2} |\dot{N}(t)|^2 dt = \frac{\overline{N^2}}{2R_n} = \frac{\overline{Q_N^2}}{R_n} = \frac{\overline{n^2}}{R_n}, \end{aligned} \quad (2.10)$$

где $\overline{N^2}$ - средний квадрат комплексной огибающей шума,

$\overline{Q_N^2} = \overline{I_N^2}$ - средний квадрат квадратурной компоненты огибающей шума,

$\overline{n^2}$ - средний квадрат (дисперсия) действительного шума на входе приемника.

В (2.10) учтено, что $\overline{N^2} = \overline{I_N^2} + \overline{Q_N^2} = 2\overline{Q_N^2}$.

При этом предполагается, что мощность шума определяется в некоторой полосе ΔF , под которой понимается или полоса приемника или полоса дискретизации $\Delta F = 1/T_{smp}$, где $T_{smp} = \Delta t$ - шаг дискретизации процессов во времени.

Кроме того, предполагается, что усреднение осуществляется во времени.

В соответствии с (2.9) и (2.10) можно получить выражение для оценки отношения сигнал-шум на входе приемника:

$$SNR_{in} = h_{sn}^2 = \frac{P_s}{P_n} = \frac{\overline{S^2}}{N^2} = \frac{\overline{S^2}}{2\overline{Q_N^2}} = \frac{\overline{S^2}}{2\overline{I_N^2}}. \quad (2.11)$$

Данное определение SNR является общепринятым в области систем связи, в тоже время при анализе навигационных систем часто используется показатель, характеризующий текущее значение энергетического потенциала, в виде

$$SNR_{in0} = \frac{P_s}{N_0} = \frac{P_s \cdot \Delta F}{P_n} = SNR_{in} \cdot \Delta F. \quad (2.12)$$

На практике большое значение имеет отношение сигнал-шум на выходе согласованного фильтра (СФ), который при посимвольном приеме согласован с канальным сигналом, например псевдослучайной последовательностью (ПСП), расширяющей спектр информационного бита. Пример блок-схемы приемного тракта для данного случая представлен на рис. 2.2. В дальнейшем для упрощения изложения будем предполагать, частота и фаза квадратурных опорных сигналов

совпадают с аналогичными параметрами принимаемого сигнала. Технически это обеспечивается использованием системы ФАПЧ. В конечном итоге перенос спектра сигнала на нулевую частоту может осуществляться с использованием цифрового генератора квадратурных гармоник и цифровой системы ФАПЧ.

По аналогии с (2.11) и (2.12) можно записать [5], [6]:

$$SNR_{out} = h_{sn_{out}}^2 = \frac{P_{s_{out_{max}}}}{P_{n_{out}}} = \frac{\overline{S_{out}^2}}{2Q_{N_{out}}} \quad (2.13)$$

$$SNR_{out_b} = \frac{P_{s_{out_{max}}}}{N_{0_{out}}} = \frac{P_{s_{out_{max}}} \cdot \Delta F_{out}}{P_{n_{out}}} = SNR_{out} \cdot \Delta F_{out} = SNR_{out} / T_s \quad (2.14)$$

Здесь так же, как и ранее, усреднение осуществляется во времени, но шаг выдачи данных с СФ равен T_s - длительности канального сигнала (ПСП). $P_{s_{out_{max}}}$ - пиковое значение мощности сигнала на выходе СФ, $P_{n_{out}}$ - средняя мощность шума на выходе СФ.

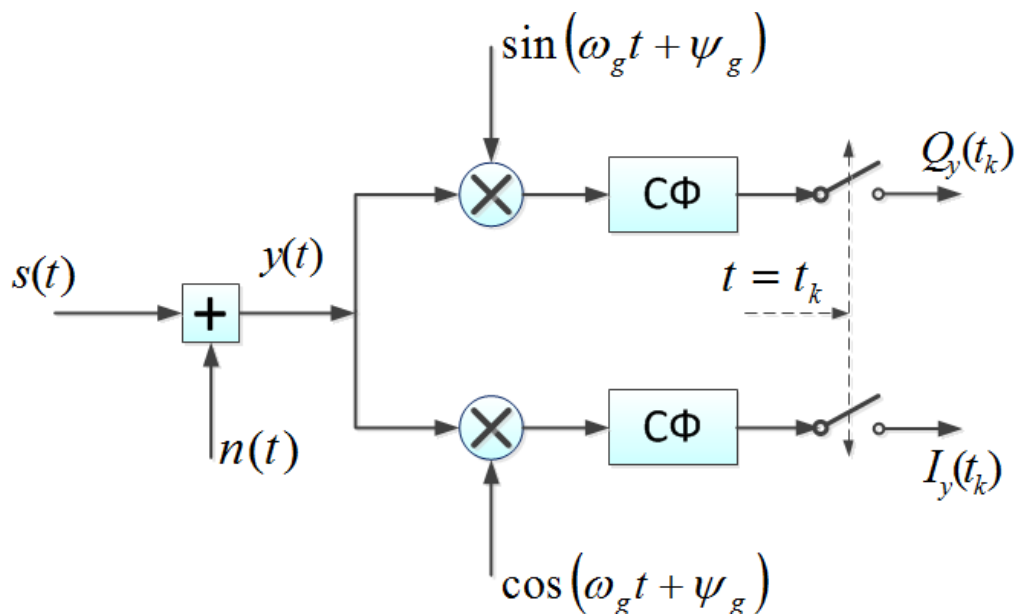


Рисунок 2.2 Блок-схема приемного тракта.

Учитывая, что SNR, являющееся отношением сигнал-шум по мощности, может быть выражено через энергию принимаемого канального символа $E_s = P_s T_s$ и физическую спектральную плотность мощности (СПМ) АБГШ на входе приемника N_0 [5], [6], можно записать:

$$SNR_{in} = \frac{P_s}{P_n} = \frac{E_s / T_s}{N_0 / T_{smp}} = \frac{E_s}{N_0} \frac{T_{smp}}{T_s}. \quad (2.15)$$

где $T_{smp} = \Delta t$ - шаг дискретизации процессов во времени.

Известно [5], что отношение сигнал-шум на выходе согласованного фильтра, определяемое как отношение пикового значения сигнала к дисперсии шума, связано с энергией символа и спектральной плотностью шума на входе фильтра соотношением:

$$SNR_{out} = \frac{2E_s}{N_0}, \quad (2.16)$$

и соответственно символьное отношение сигнал-шум на входе приемника, которое для бинарных не кодированных сигналов совпадает с битовым отношением сигнал-шум, может быть определено по SNR как

$$\frac{E_s}{N_0} = \frac{SNR_{out}}{2} = SNR_{in} \frac{T_s}{T_{smp}}, \quad (2.17)$$

а отношения сигнал-шум по мощности на входе и выходе согласованного фильтра связаны соотношениями:

$$SNR_{out} = 2SNR_{in} \frac{T_s}{T_{smp}}, \quad (2.18)$$

Для наглядного представления, полученных выше соотношений, удобно перейти к векторному представлению сигналов (рис. 2.3), которое с учетом

сделанных ранее замечаний справедливо для рассмотрения отчетов квадратурных компонент как входной смеси сигнала и шума, так и сигнала на выходе согласованного фильтра. На практике наиболее часто встречается ситуация, когда оценку отношения сигнал-шум осуществляют на основе отчетов сигналов на выходе согласованных фильтров, следующих с интервалом T_s .

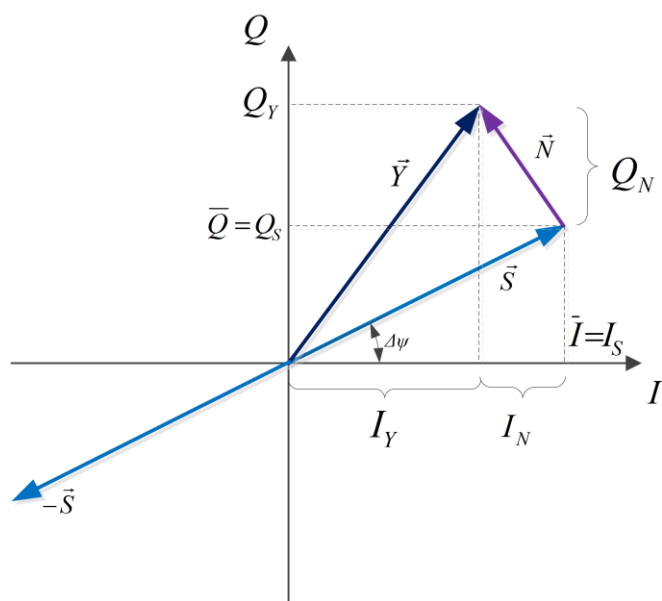


Рисунок 2.3 Векторная диаграмма сигнала и шума.

Именно для этого случая и проведем дальнейшее рассмотрение, опуская индекс *out*.

2.1. Алгоритмы оценки отношения сигнал-шум на основе квадратурных компонент сигнала

В соответствии с выше изложенным отчеты сигналов I_Y, Q_Y на выходе синфазного и квадратурного СФ могут рассматриваться как проекции суммарного вектора сигнала \vec{Y} на квадратурные оси (рис. 2.3). С учетом этого можно записать следующие основные варианты расчета среднего квадрата комплексной огибающей информационного сигнала на основе квадратурных компонент принимаемой смеси:

$$\overline{S^2} = |\overline{Y}|^2 = \overline{I_Y^2} + \overline{Q_Y^2}, \quad (2.19)$$

$$\overline{S^2} = |\overline{S}|^2 = |\overline{Y}|^2 - |\overline{N}|^2 = \overline{I_Y^2} + \overline{Q_Y^2} - 2\overline{Q_N^2} = \overline{I_Y^2} + \overline{Q_Y^2} - 2(\overline{Q_Y^2} - (\overline{Q_Y})^2) = \overline{I_Y^2} - \overline{Q_Y^2} + 2\overline{Q_Y}^2, \quad (2.20)$$

В данных и ниже следующих формулах предполагается, что вычисления проводятся отдельно для символов каждого типа, а затем результаты объединяются. То есть предполагается, что известны принимаемые информационные символы. В дальнейшем будут рассмотрены некоторые варианты ослабления этого ограничения. Кроме того в (2.20) учтено, что

$$\overline{Q_Y^2} = \overline{Q_S^2} + \overline{Q_N^2} = (\overline{Q_Y})^2 + \overline{Q_N^2}. \quad (2.21)$$

Аналогично можно рассмотреть несколько вариантов нахождения среднего квадрата комплексной огибающей шума:

$$\overline{N^2} = |\overline{N}|^2 = |\overline{Y}|^2 - |\overline{S}|^2 = \overline{I_Y^2} + \overline{Q_Y^2} - (\overline{I_Y^2} + \overline{Q_Y^2}), \quad (2.22)$$

$$\overline{N^2} = 2\overline{Q_N^2} = 2[\overline{Q_Y - Q_Y}]^2 = 2(\overline{Q_Y^2} - 2 \cdot \overline{Q_Y} \overline{Q_Y} + (\overline{Q_Y})^2) = 2(\overline{Q_Y^2} - (\overline{Q_Y})^2). \quad (2.23)$$

где учтено, что $|\overline{Y}| = \sqrt{\overline{I_Y^2} + \overline{Q_Y^2}}$, $|\overline{N}| = \sqrt{\overline{I_N^2} + \overline{Q_N^2}}$.

Таким образом, получаем следующие основные выражения для оценки отношения сигнал/шум на основе обработки квадратурных компонент сигнала на выходе согласованного фильтра:

$$SNR = \frac{\overline{I_Y^2} + \overline{Q_Y^2}}{\overline{I_Y^2} + \overline{Q_Y^2} - (\overline{I_Y^2} + \overline{Q_Y^2})}, \quad (2.24)$$

$$SNR = \frac{\overline{I_Y^2} - \overline{Q_Y^2} + 2\overline{Q_Y}^2}{2 \cdot (\overline{Q_Y^2} - \overline{Q_Y}^2)}, \quad (2.25)$$

$$SNR = \frac{\overline{I_Y^2} + \overline{Q_Y^2}}{2 \cdot (\overline{Q_Y^2} - \overline{Q_Y^2})}, \quad (2.26)$$

$$SNR = \frac{\overline{I_Y^2} - \overline{Q_Y^2} + 2\overline{Q_Y^2}}{\overline{I_Y^2} + \overline{Q_Y^2} - (\overline{I_Y^2} + \overline{Q_Y^2})}. \quad (2.27)$$

На практике знак символа ФМ-2 можно учесть разными способами, например, используя при усреднении абсолютное значение знакопеременных квадратурных компонент:

$$\overline{I_Y} = |\overline{I_Y}|; \quad \overline{Q_Y} = |\overline{Q_Y}|. \quad (2.28)$$

Однако, как показало моделирование, более точные результаты могут быть получены, если использовать следующие операции:

$$\overline{I_Y} = |\overline{I_Y}|; \quad \overline{Q_Y} = \overline{Q_Y} = \overline{Q_Y \cdot \text{sign}(I_Y)}. \quad (2.29)$$

Здесь символом $\overline{[\]}$ обозначена операция, выполняемая над отсчетами, получаемыми по квадратурному каналу.

С учетом сделанных допущений (28), (29) и выражений (24) - (27) можно получить следующие варианты формул для расчета отношения сигнал/шум:

$$SNR = \frac{|\overline{I_Y}|^2 + \overline{Q_Y}^2}{\overline{I_Y^2} + \overline{Q_Y^2} - (|\overline{I_Y}|^2 + \overline{Q_Y}^2)}, \quad (2.30)$$

$$SNR = \frac{\overline{I_Y^2} - \overline{Q_Y^2} + 2\overline{Q_Y}^2}{2 \cdot (\overline{Q_Y^2} - \overline{Q_Y}^2)}, \quad (2.31)$$

$$SNR = \frac{|\overline{I_Y}|^2 + \overline{Q_Y}^2}{2 \cdot (\overline{Q_Y^2} - \overline{Q_Y}^2)}, \quad (2.32)$$

$$SNR = \frac{\overline{I_Y^2} - \overline{Q_Y^2} + 2\overline{Q_Y}^2}{\overline{I_Y^2} + \overline{Q_Y^2} - (|\overline{I_Y}|^2 + \overline{Q_Y}^2)}. \quad (2.33)$$

Из данных выражений можно получить более простые соотношения, предположив, что в петле слежения за фазой несущего колебания систематическая ошибка отсутствует, то есть $\overline{Q_y \cdot \text{sign}(I_y)} \rightarrow 0$.

Блок-схема, поясняющая алгоритм реализации выше приведенных

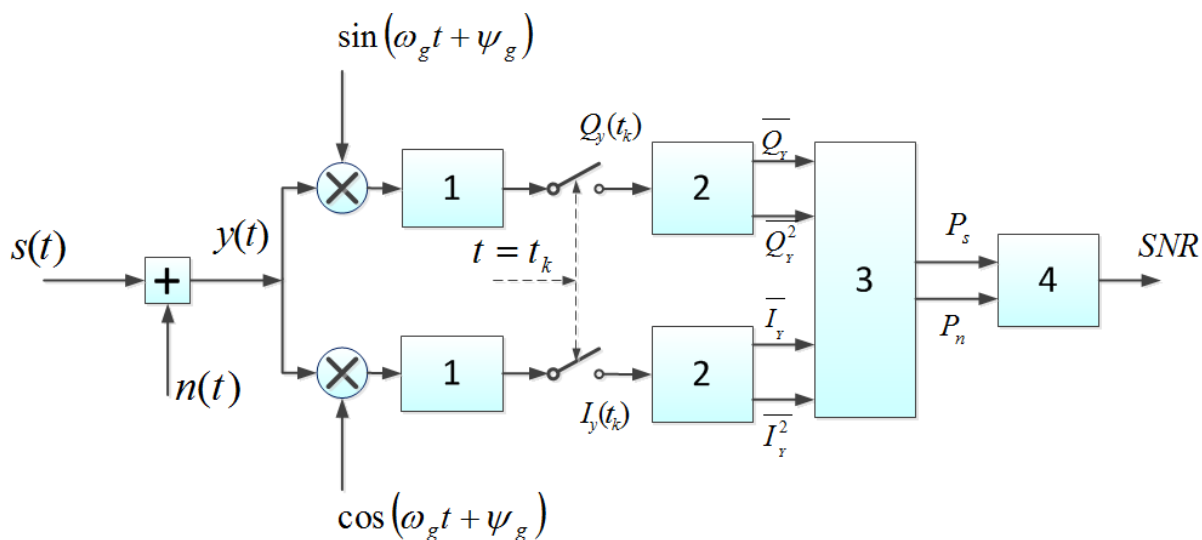


Рисунок 2.4 Блок-схема оценки отношения сигнал-шум на основе обработки квадратурных компонент сигнала.

соотношений, приведена на рис. 2.4. Достоинством рассмотренных методов является относительная простота математических соотношений и их практической реализации, а недостатком – необходимость знания знака принимаемых символов или использование приближенных методов оценки этого знака.

2.2 Алгоритмы, полученные на основе эмпирических предположений

Рассмотрим формулу (13): $SNR_{out} = h_{SN_{out}}^2 = \frac{P_{s_{out\max}}}{P_{n_{out}}} = \frac{\overline{S_{out}^2}}{2Q_{N_{out}}^2}$.

На основе данной формулы можно предположить, что квадратом амплитуды сигнала будет являться выражение для расчета среднего значения длины вектора смеси в квадрате:

$$\overline{S_{out}^2} = \overline{I_y^2 + Q_y^2}^2. \quad (2.34)$$

А выражение для расчета компоненты шума можно представить как дисперсию вектора смеси следующим образом:

$$\overline{Q_{N_{out}}^2} = \overline{I_y^2 + Q_y^2}^2 - \overline{I_y^2 + Q_y^2}^2. \quad (2.35)$$

Таким образом, может быть получено следующее выражение для расчета отношения сигнал/шум:

$$SNR = \frac{P_s}{P_n} \approx \frac{\overline{I_y^2 + Q_y^2}^2}{2 \cdot \left(\overline{I_y^2 + Q_y^2}^2 - \overline{I_y^2 + Q_y^2}^2 \right)} \quad (2.36)$$

Можно показать, что ошибка будет вести себя следующим образом: при уменьшении и увеличении отношения сигнал/шум, ошибка будет расти до бесконечности. При увеличении отношения сигнал-шум это будет связано с точностью вычисления знаменателя (2.36), а при уменьшении - с изменением закона распределения смеси

При попытке снизить погрешности усреднения в числителе, была получена еще одна формула для расчета отношения сигнал/шум:

$$SNR = \frac{P_s}{P_n} \approx \frac{\overline{I_y^2 + Q_y^2}^2 - 2 \cdot \left(\overline{I_y^2 + Q_y^2}^2 - \overline{I_y^2 + Q_y^2}^2 \right)}{2 \cdot \left(\overline{I_y^2 + Q_y^2}^2 - \overline{I_y^2 + Q_y^2}^2 \right)} = \frac{\overline{I_y^2 + Q_y^2}^2}{2 \cdot \left(\overline{I_y^2 + Q_y^2}^2 - \overline{I_y^2 + Q_y^2}^2 \right)} - 1 \quad (2.37)$$

Предполагается, что данная формула будет давать лучшие результаты в области низких значений сигнал/шум по сравнению с формулой (2.36). В ее основе лежит предположение, что амплитуду сигнала можно получить не только путем вычисления среднего значения вектора смеси, но и путем вычисления разности между средним квадратом вектора смеси и дисперсией вектора смеси (2.35).

Далее на основе имитационных моделей будут проанализированы наиболее интересные с точки зрения практического использования алгоритмы оценки отношения сигнал-шум и оценена их точность в зависимости от условий функционирования, в частности в зависимости от величины ошибки смещения в СФС.

3. Имитационная модель для исследования характеристик алгоритмов оценки отношения сигнал-шум

Представляет интерес проведение сравнительного анализа точности оценки отношения сигнал-шум на основе рассмотренных выше алгоритмов. Учитывая значительную математическую сложность аналитического решения данной задачи, для оценки точностных характеристик полученных соотношений была разработана имитационная модель, включающая генератор модулированных колебаний, гауссовский канал связи и блоки расчета отношения сигнал/шум, соответствующие различным формулам. Вычисления проводились на основе данных с выхода согласованного фильтра, причем как при отсутствии систематической ошибки в системе фазовой синхронизации, так и при ее наличии. Блок-схема модели представлена на рисунке 3.1.

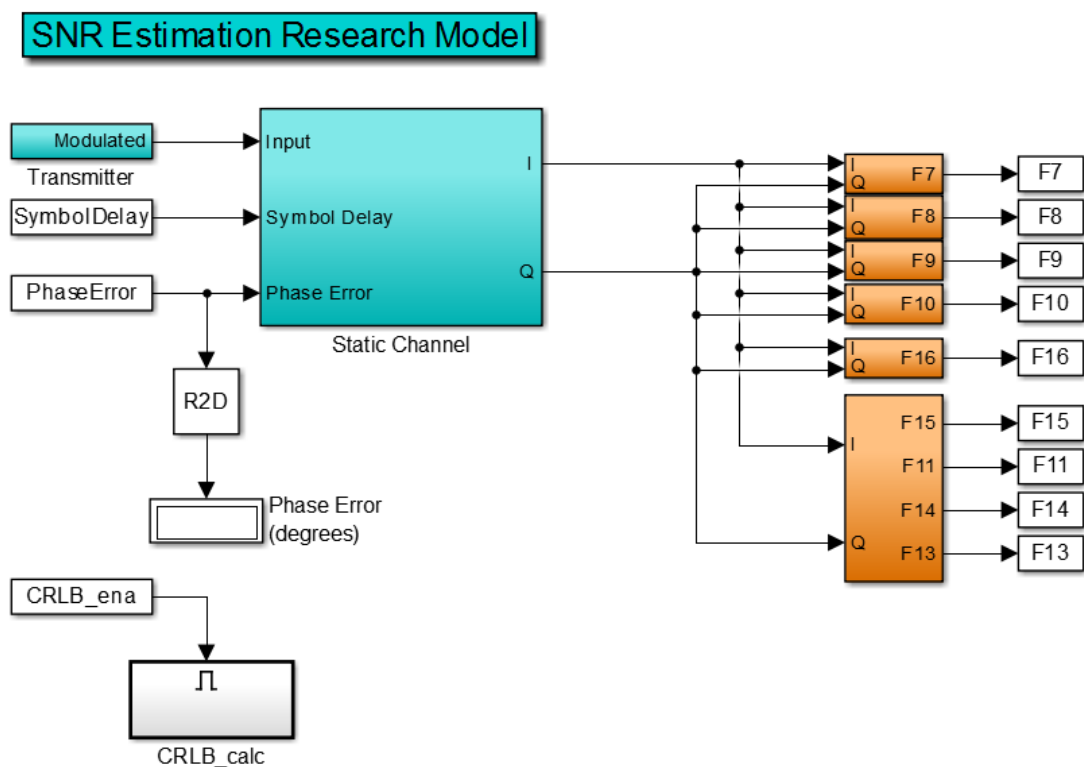


Рисунок 3.1 Имитационная модель для исследования алгоритмов расчета отношения сигнал/шум.

Усреднение результатов в модели проводится в два этапа: первое усреднение необходимо для получения каждого значения оценки сигнал/шум и определяет точность оценки дисперсии шума, второе необходимо для обеспечения требуемой точности оценки ошибки вычисления отношения сигнал/шум. Для определения объема выборки для первого этапа можно опираться на границу Крамера-Рао [3], для второго этапа выборку можно рассчитать с помощью формулы [12]:

$$N = \frac{2t_{\varphi}^2}{\varepsilon_0^2},$$

где t_{φ} – квантиль гауссовского закона распределения вероятностей, ε_0 – относительная точность. В данном случае во всех экспериментах положена относительная точность 10 %, доверительная вероятность 95%.

4. Сравнительный анализ ошибок оценки отношения сигнал-шум

Результаты экспериментов с имитационной моделью для случая отсутствия систематической ошибки фазовой синхронизации представлены на рисунках 4.1-4.8. Здесь НМО – нормированное математическое ожидание, НСКО – нормированное среднеквадратическое отклонение. Подписи к графикам соответствуют порядковым номерам формул, описанных в статье.

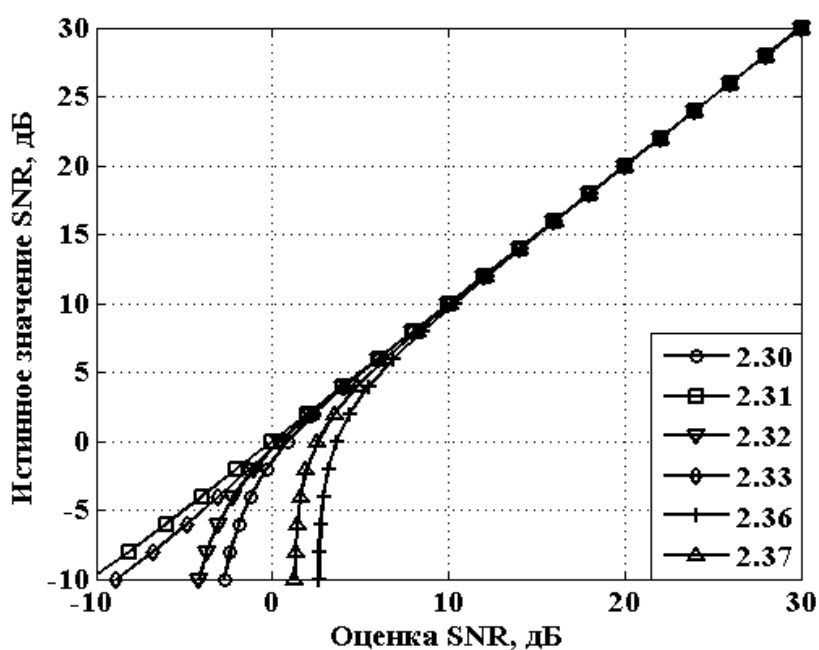


Рисунок 4.1 Оценка отношения сигнал/шум.

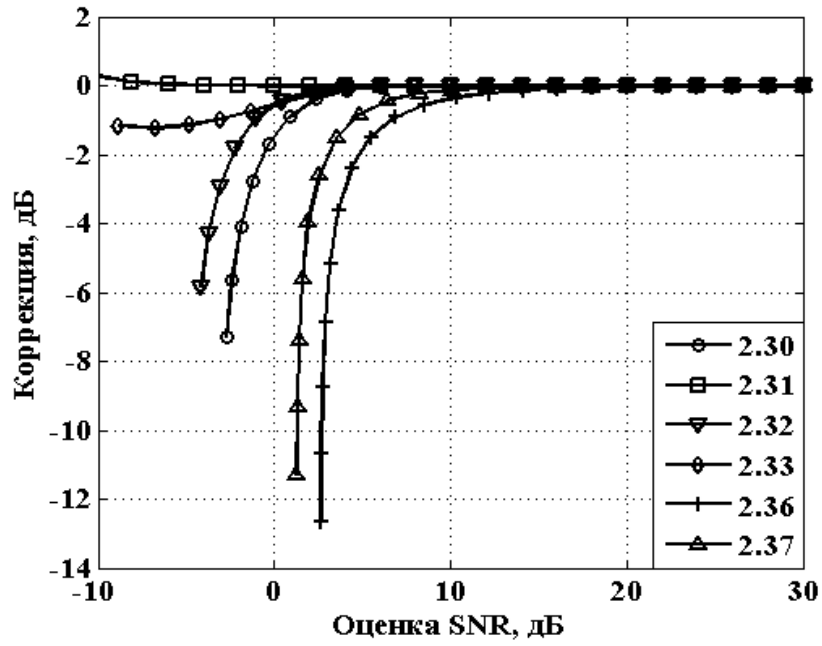


Рисунок 4.2 Коррекция оценок отношения сигнал/шум.

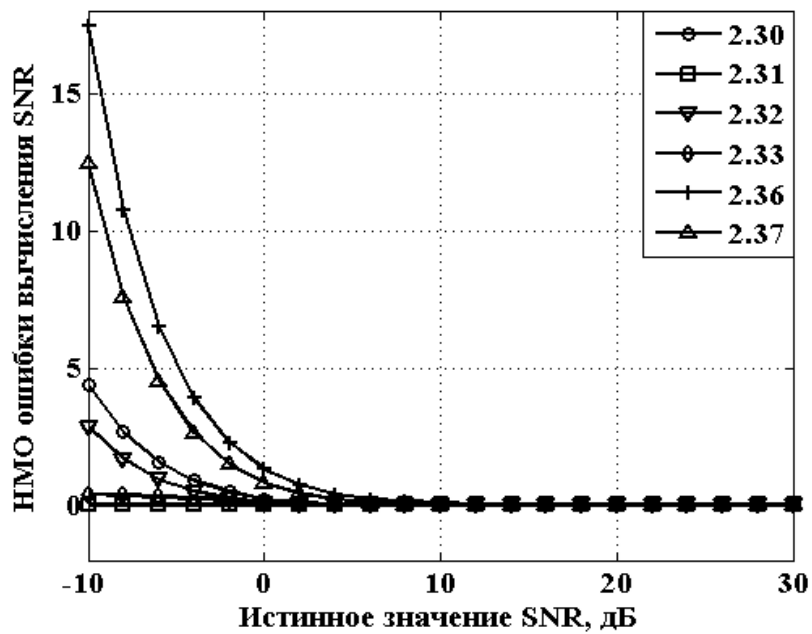


Рисунок 4.3 НМО ошибки измерения.

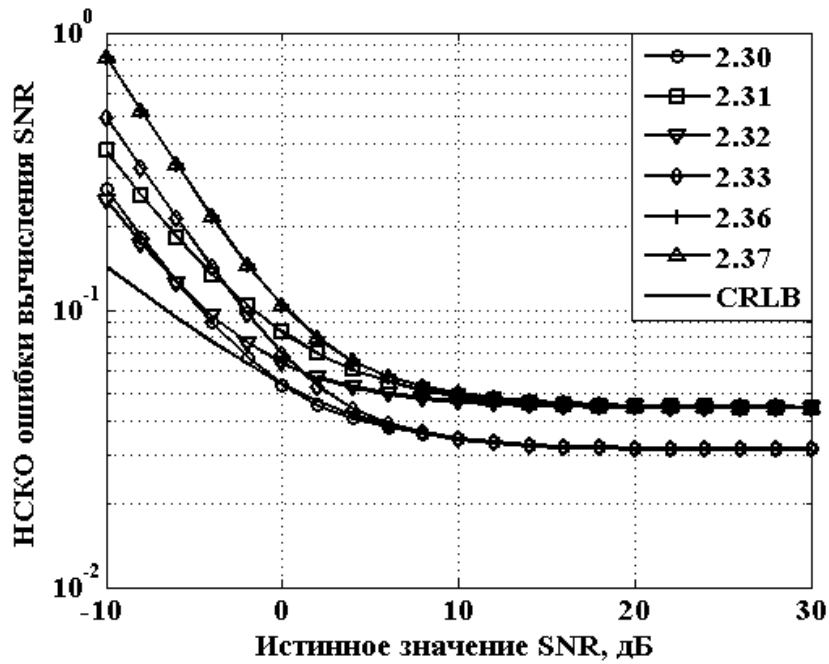


Рисунок 4.4 НСКО ошибки измерения.

На рис. 4.1 представлены зависимости оценки SNR от истинного значения. Для алгоритмов 2.30, 2.32, 2.36 и 2.37 можно видеть ухудшение точности оценки SNR при падении истинного значения ниже 10 дБ. Причем следует отметить, что для этих алгоритмов оценка SNR всегда оказывается больше истинного значения. Для алгоритмов 2.31 и 2.33 ошибки начинают проявляться при падении истинного значения ниже 0 дБ, но эти ошибки минимальны и на рассматриваемом интервале для алгоритма 2.33 не превышают 3 дБ, а для алгоритмов 2.31 – 0.5 дБ.

На рис. 4.2 представлены зависимости значений коррекции от оценки SNR. Наибольшие значения коррекции используются для алгоритмов 2.30, 2.32, 2.36, 2.37. Следует также отметить, что при оценке SNR ниже 5 дБ для алгоритмов 2.36 и 2.37 и ниже 0 дБ для алгоритмов 2.30, и 2.32 коррекции применить оказывается затруднительно в связи с тем, что оценка SNR почти не меняется. Данные коррекции можно использовать с помощью формулы:

$$SNR_{корр} = \hat{SNR} + \text{Коррекция},$$

где $SNR_{корр}$ - скорректированное значение оценки SNR и \hat{SNR} - измеренная оценка SNR.

На рис. 4.3 представлены НМО ошибки измерения SNR. С увеличением истинного значения SNR НМО ошибки вычисления уменьшается. Лучшие результаты во всем рассматриваемом диапазоне значений SNR показывают алгоритмы 2.31 и 2.33. Другие алгоритмы имеют большие значения НМО ошибки вычисления при истинных значениях SNR ниже 10 дБ.

На рис. 4.4 представлены зависимости НСКО ошибки вычисления SNR от истинного значения в сравнении с границей Крамера-Рао. Можно видеть, что характеристики всех алгоритмов ухудшаются при падении истинного значения SNR ниже 5 дБ. На этом интервале минимальные значения НСКО ошибки вычисления SNR имеют алгоритмы 2.30 и 2.32, максимальные – 2.36 и 2.37. На интервале больше 5 дБ алгоритмы 2.30 и 2.33 показывают статистически минимально возможную НСКО ошибки вычисления SNR.

Итак, в случае идеальной работы системы фазовой синхронизации, наилучшей оказывается формула (2.31), которую можно записать как:

$$SNR = \frac{1}{2} \cdot \left[\frac{\overline{I_y^2}}{Q_y^2} - 1 \right] \quad (4.1)$$

Помимо высокой точности вычисления отношения сигнал/шум, формула (4.1) также обладает и низкой вычислительной сложностью.

На Рис. 4.5-4.8 представлены результаты моделирования для выражений 2.30-2.33 для случая наличия ошибки смещения в СФС (Системе Фазовой Синхронизации). Алгоритмы 2.36 и 2.37 от ошибки смещения в СФС не зависят. Подписи к графикам соответствуют значению ошибки смещения в СФС в радианах.

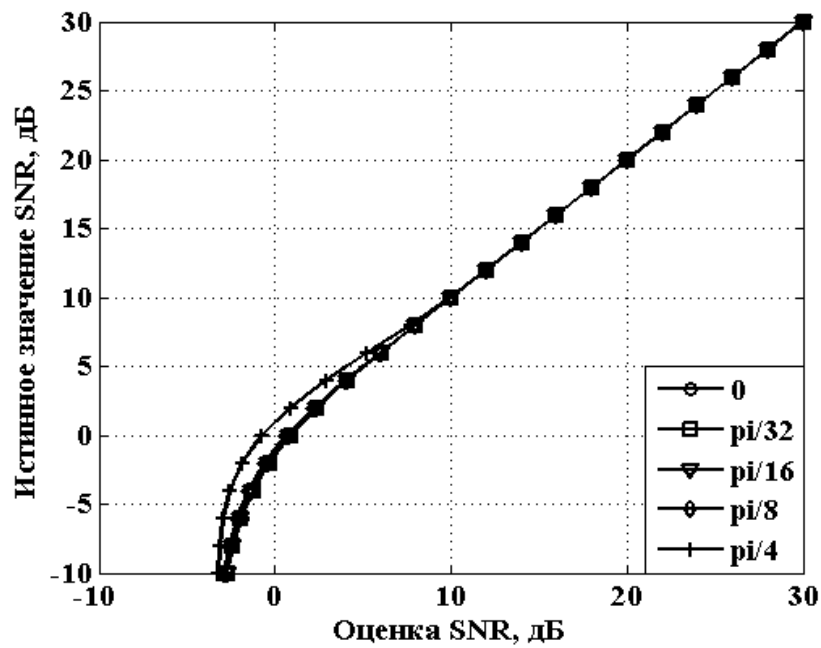


Рисунок 4.5 Зависимость оценки SNR от ошибки смещения в СФС для (2.30).

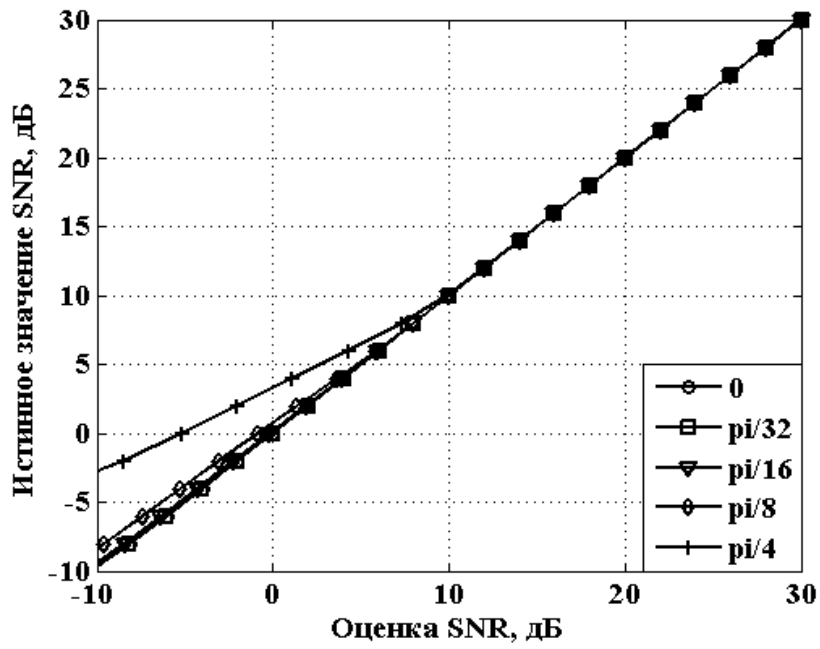


Рисунок 4.6 Зависимость оценки SNR от ошибки смещения в СФС для (2.31).

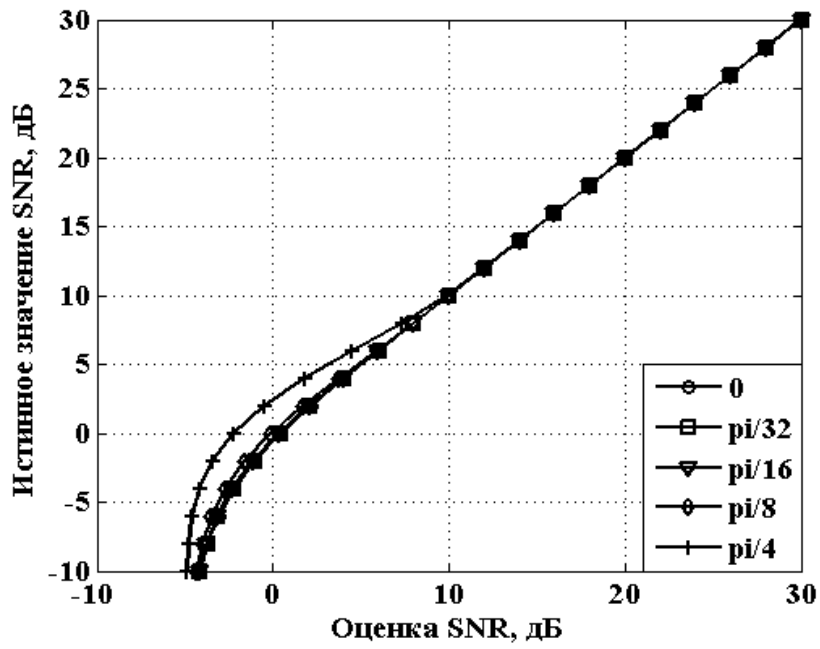


Рисунок 4.7 Зависимость оценки SNR от ошибки смещения в СФС для (2.32).

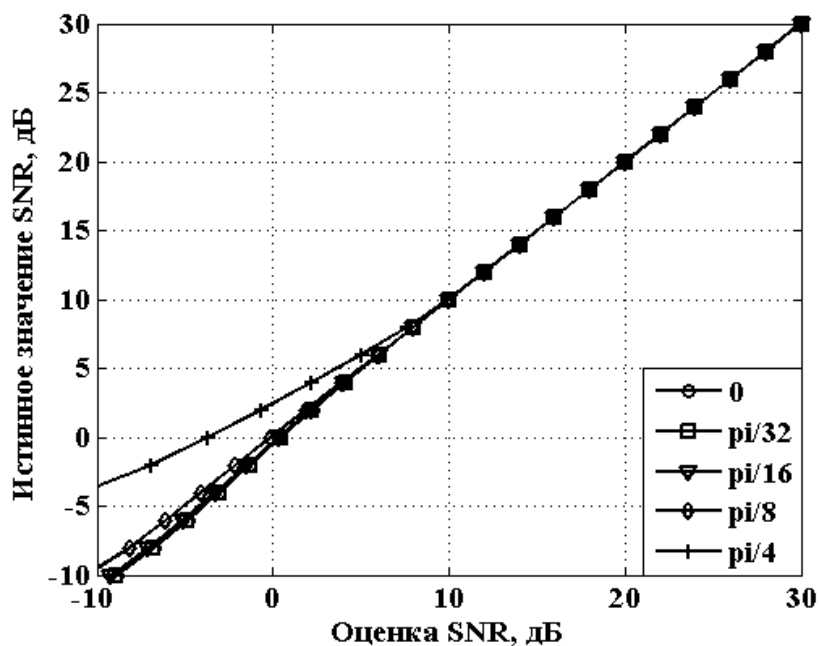


Рисунок 4.8 Зависимость оценки SNR от ошибки смещения в СФС для (2.33).

Из результатов видно, что алгоритмы 2.31, 2.33 не допускают ошибок больше 1 дБ при значениях ошибки смещения до $\pi/8$. При значениях ошибки смещения больше $\pi/8$ в данных алгоритмах ошибка может возрасти до 7-8 дБ. Алгоритмы же 2.30 и 2.32 имеют ошибки до 7-8 дБ и без ошибки смещения в СФС. При увеличении ошибки смещения максимальные изменения не превышают 4 дБ.

Заключение

Рассмотрение алгоритмов оценки текущего отношения сигнал-шум в гауссовом канале с модуляцией ФМн-2 позволяет выделить две категории алгоритмов, различающиеся методами вычисления мощности сигнала и мощности шума: на основе квадратурных составляющих сигнала и на основе вычисления текущего значения длины вектора, соответствующего сигналу.

Проведенный сравнительный анализ алгоритмов оценки текущего отношения сигнал/шум при использовании квадратурных компонент сигнала показал, что:

- все рассмотренные соотношения имеют систематические ошибки вычисления оценки при отношении сигнал/шум менее 10 дБ;
- минимальный уровень ошибок при таких значениях сигнал/шум удается достичь с помощью соотношения (2.31);
- можно выделить алгоритмы, эффективно работающие при наличии систематической ошибки оценки фазы, а также алгоритмы, работоспособные только при нулевой систематической ошибке оценки фазы;
- при систематической ошибке оценки фазы до $\pi/8$ лучшие результаты показывают выражения (2.31) и (2.33);
- рассмотренные выражения для оценки отношения сигнал-шум, основанные на оценке длин векторов, являются устойчивыми к наличию систематической ошибки оценки фазы, однако, они дают наибольшее, из рассмотренных алгоритмов, значение ошибки при уменьшении отношения сигнал/шум ниже 10 дБ.

Библиографический список

1. John M. Cioffi, Chapters for Classic EE379 Series Courses, Chapter 1, Stanford University, Winter Quarter 2007-2008. <http://web.stanford.edu/group/cioffi/book/>
2. Левин Б.Р. Теория случайных процессов и её применение в радиотехнике. – М: Советское.Радио, 1960. – 496с.
3. D. R. Pauluzzi, N. C. Beaulieu, A comparison of SNR estimation techniques for the AWGN channel, IEEE Transactions on Communications, VOL. 48, NO. 10, October 2000, p.1681-1691.

4. F. Harris, C. Dick, SNR estimation techniques for low SNR signals, 15th International Symposium on Wireless Personal Multimedia Communications (WPMC), Taipei, Taiwan, 2012, p.276-280.
5. Гоноровский И.С. Радиотехнические цепи и сигналы. - М.: Радио и связь, 1986. -512 с.
6. Скляр Б. Цифровая связь. Теоретические основы и практическое применение: Пер. с англ. – М.: ИД «Вильямс», 2003. -1104 с.
7. T. R. Benedict, T.T. Soong, The Joint Estimation of Signal and Noise from the Sum Envelope, IEEE Transactions on Information Theory, Vol. IT-13, No. 3, July 1967, p.447-454.
8. R. Matzner, F. Englberger, An SNR Estimation Algorithm Using Fourth-Order Moments, Institute for Commun. Engineering ET3, Federal Armed Forces University Munich, 85577 Neubiberg, Germany, IEEE, 1994.
9. I. Trachanas, N.J. Fliege, A Novel Phase Based SNR Estimation Method for Constant Modulus Constellations, 3rd International Symposium on Communications, Control and Signal Processing, 2008, ISCCSP 2008, 12-14 March, p. 1179-1183.
10. A. Ijaz, A.B. Awoseyila, B.G. Evans, Improved SNR estimation for BPSK and QPSK signals, Electronic Letters 30th July 2009, Vol. 45, No. 16, p.858-859.
11. A. Wiesel, J. Goldberg, H. Messer, Data-aided signal-to-noise-ratio estimation in time selective fading channels, IEEE International Conference on Acoustics, Speech and Signal Processing (ICASSP), 2002, Orlando, FL, USA, pages III-2197 – III-2200.
12. Советов Б.Я., Яковлев С.А. Моделирование систем. –М.: Высшая школа, 1985. – 271 с.