

УДК 629.78:735.33

## **Разработка математической модели надежности сложных технических систем наземной космической инфраструктуры**

А.Г. Галеев, Е.В. Гусев, А.А. Золотов, В.В. Родченко

### **Аннотация**

В статье проведено обоснование состава и количественных значений показателей надежности системы газоснабжения технического комплекса. Рассмотрена математическая модель надежности системы газоснабжения технического комплекса с учетом возможности восстановления работоспособного состояния после отказа в процессе выполнения работ.

**Ключевые слова:** надежность; система газоснабжения технического комплекса; математическая модель; вероятность безотказной работы.

Системы газоснабжения и заправки ракет-носителей, разгонных блоков и космических аппаратов входят в состав технологического оборудования стартовых и технических комплексов для ракет космического назначения. Эти системы являются одними из основных систем комплексов и характеризуются структурной и параметрической сложностью. Применение в качестве компонентов ракетного топлива пожаровзрывоопасных, токсичных и агрессивных веществ, а также веществ с криогенной температурой, высоким давлением, определяет эти системы как потенциально опасные в экологическом, биологическом, пожаровзрывоопасном и механическом отношении.

Обоснование состава и количественных значений показателей надежности является одной из важнейших составляющих процедуры задания общих требований по надежности.

Требования по надежности – совокупность количественных и/или качественных требований к безотказности, долговечности, ремонтпригодности, сохраняемости, выполнение которых обеспечивает эксплуатацию изделий с заданными показателями эффективности, безопасности, экологичности, живучести и других составляющих качества, зависящими от надежности изделия, или возможность применения данного изделия в качестве составной части другого изделия с заданным уровнем надежности. [1,2]



Рисунок 1.1 - Взаимосвязь процедуры определения номенклатуры и значений показателей надежности с другими составляющими процесса задания требований по надежности.

Типовая модель эксплуатации изделий содержит:

–последовательность этапов эксплуатации (хранения, транспортирования, развертывания, ожидания применения по назначению, применения по назначению, технического обслуживания и плановых ремонтов) с указанием их продолжительности;

–характеристику принятой системы технического обслуживания и ремонта, обеспечения запасными частями, инструментов и эксплуатационными материалами;

–уровни внешних воздействующих факторов и нагрузок для каждого этапа (вида, режима) эксплуатации;

–численность и квалификацию обслуживающего и ремонтного персонала.

Экспертные методы определения норм надежности применяют при невозможности или нецелесообразности по конкретным условиям использовать расчетные методы при недостаточности информации допустимости приближенной оценки, для неответственных деталей и сборочных единиц.

Если создается объект, который должен быть конкурентно-способным с существующим отечественным или зарубежным изделием аналогичного назначения, то величина показателей надежности должна задаваться не ниже предполагаемых значений показателей надежности конкурирующего объекта на момент планируемого начала серийного изготовления создаваемого объекта.

Отличительной особенностью современных систем газоснабжения является наличие в их составе значительного количества элементов со сложными функциональными взаимосвязями, то есть системы являются структурно-сложными системами. Поскольку каждый из элементов может отказать в процессе функционирования, системы в целом не являются абсолютно надёжными. Для структурно-сложных систем, особенно уникальных и малосерийных, возможности проведения экспериментальных исследований часто ограничены, и поэтому особое значение имеет теоретическое исследование надёжности. В ходе такого исследования строятся формальные математические модели, отражающие особенности процессов возникновения и устранения отказов системы, производится качественный и количественный анализ надёжности, определяются узкие места в системе, то есть критичные элементы, отказы которых в наибольшей степени влияют на надёжность системы, осуществляется проверка выполнения требований, предъявляемых к показателям надёжности системы.

Процесс анализа надёжности системы начинается с изучения её состава, принципа работы, функциональных связей между элементами и особенностей эксплуатации. Для этого необходимо изучить эксплуатационную документацию на систему. Проанализировав состав систем газоснабжения, находящихся в эксплуатации на предприятиях, можно сказать, что система газоснабжения в общем случае состоит из: ресивера, компрессорной установки, блока осушки трубопроводов, запорно-регулирующей арматуры.

С учётом функциональных связей между элементами системы, возможности резервирования, была составлена структурно-функциональная схема системы газоснабжения.

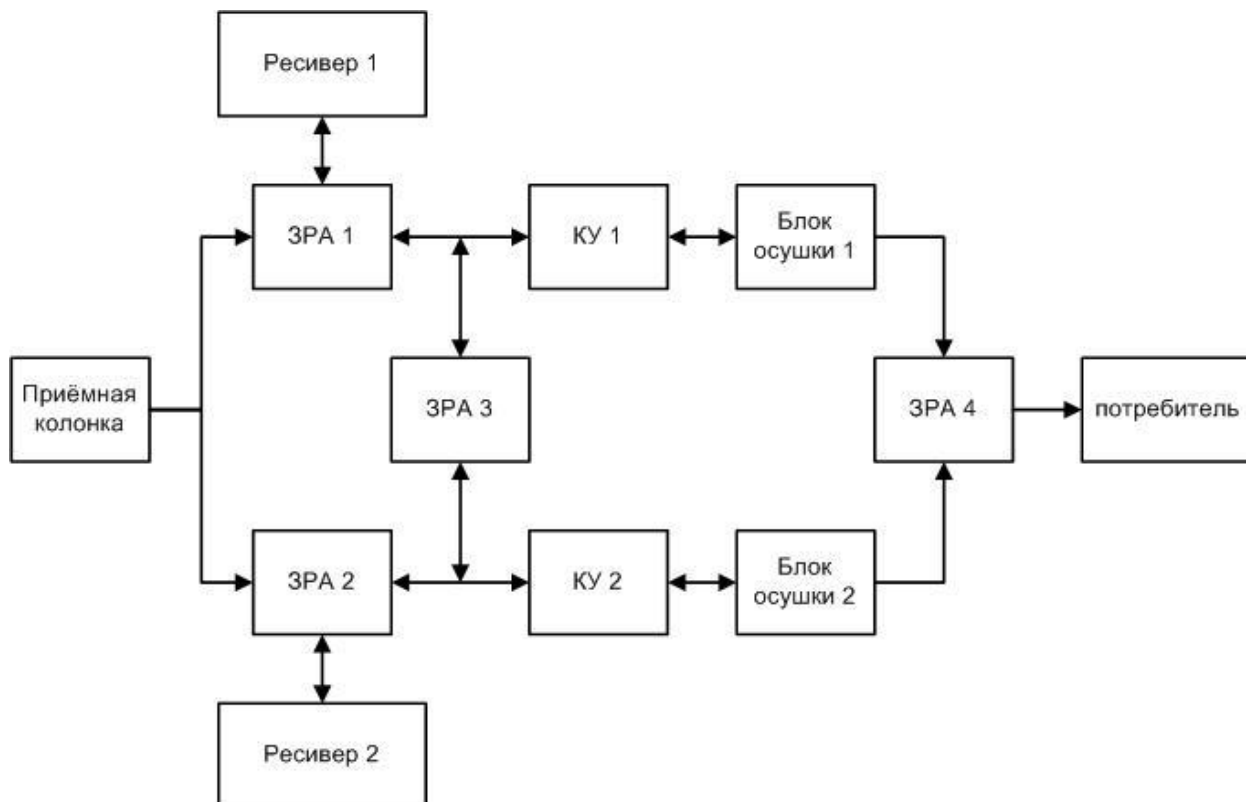


Рисунок 1.2 - Структурно-функциональная схема системы газоснабжения

Система газоснабжения предназначена для приёма, хранения и выдачи газа необходимого давления и влажности потребителю.

Приёмная колонка предназначена для приёма газа от внешних источников и представляет собой набор необходимых вентилей, клапанов и средств измерений (манометров).

Ресивер 1 и ресивер 2 предназначены для хранения газа и представляют собой секции баллонов.

ЗРА 1 – комплект запорно-регулирующей арматуры необходимый для управления давлением газа, находящегося в ресивере 1.

ЗРА 2 – комплект запорно-регулирующей арматуры необходимый для управления давлением газа, находящегося в ресивере 2.

ЗРА 3 – комплект запорно-регулирующей арматуры необходимый для управления давлением газа между линиями 1 и 2 ресивера.

ЗРА 4 – комплект запорно-регулирующей арматуры необходимый для выдачи газа потребителю (системам технического комплекса).

КУ 1, КУ2- компрессорные установки, предназначенные для создания необходимого давления газа.

Блок осушки 1, блок осушки 2 предназначены для очистки газа и придания ему необходимой влажности.

Комплекты ЗРА представляют собой клапана, вентили необходимые для управления давлением газа.

Для создания структурной схемы надёжности необходимо определить условия работоспособности системы, то есть условия, при которых она может выполнить свою задачу. Ниже приведены определения терминов необходимых для создания структурной схемы надёжности.

**Работоспособное состояние** – состояние объекта, при котором значение всех параметров, характеризующих способность выполнять заданные функции, соответствуют требованиям нормативно-технической и (или) конструкторской (проектной) документации.

**Неработоспособное состояние** – состояние объекта, при котором значение хотя бы одного параметра, характеризующего способность выполнять заданные функции, не соответствует требованиям нормативно-технической и (или) конструкторской (проектной) документации.

**Предельное состояние** – состояние объекта, при котором его дальнейшая эксплуатация недопустима или нецелесообразна, либо восстановление его работоспособного состояния невозможно или нецелесообразно.

**Отказ** – событие, заключающееся в нарушении работоспособного состояния объекта. [1,2]

Условия работоспособности формулируются для того, чтобы составить представление, при каких состояниях элементов, режимах их функционирования система будет находиться в работоспособном состоянии, а при каких в неработоспособном. Условия работоспособности могут быть описаны словесно, графически, аналитически. Как правило, при анализе условий работоспособности одной и той же системы используют различные виды описаний на разных этапах анализа – словесное описание предшествует построению графической логической модели, на базе которой осуществляется переход к аналитическому описанию. Структурная схема надёжности (далее ССН) основана на анализе последствий отказов элементов системы. Введём условия для данной системы газоснабжения, необходимые для создания ССН:

- 1) каждый элемент системы может находиться только в одном из двух состояний – работоспособном или неработоспособном;
- 2) система может находиться только в одном из двух возможных состояний – работоспособном или неработоспособном;
- 3) если все элементы работоспособны, то система тоже работоспособна;
- 4) если все элементы отказали, то система тоже отказала;
- 5) отказ элемента в отказавшей системе не может восстановить её работоспособность, и восстановление элемента в работоспособной системе не может вызвать её отказ.

Системы, удовлетворяющие данным условиям, называют монотонными структурами.

Дадим словесное описание условий неработоспособности системы газоснабжения. Проведя анализ структурно-функциональной схемы системы газоснабжения, можно утверждать, что система однозначно переходит в предельное состояние при следующих событиях:

- отказ приёмной колонки;
- отказ ЗРА 4;
- одновременном отказе ресивера 1 и ресивера 2;
- одновременном отказе ЗРА1 и ЗРА2;
- одновременном отказе КУ1 и КУ2;
- одновременном отказе блока осушки 1 и блоке осушки 2;
- одновременном отказе ресивера 1, ЗРА3 и КУ2;
- одновременном отказе ресивера 2, ЗРА3 и КУ1;
- одновременном отказе ЗРА1, ЗРА3 и блока осушки 2;
- одновременном отказе ЗРА2, ЗРА3 и блока осушки 1;
- одновременном отказе ЗРА 1, ресивера 1, ЗРА3, КУ2, блока осушки 2;
- одновременном отказе ЗРА2, ресивера 2, ЗРА3, КУ1, блока осушки 1.

В данном описании условий неработоспособности системы представлена только часть событий приводящих к отказу системы. Видно, что описание является весьма громоздким, недостаточно наглядным и чётким. Для создания ССН системы газоснабжения, заменим элементы на логические блоки (Таблица 1.1)

Таблица 1.1

Элемент структурно- функциональной схемы	Логический блок
Приёмная колонка	X1
Ресивер 1	X2
ЗРА 1	X3
Ресивер 2	X4
ЗРА 2	X5
ЗРА 3	X6
КУ 1	X7
Блок осушки 1	X8
КУ 2	X9
Блок осушки 2	X10
ЗРА 4	X11

Наличие блока в схеме соответствует работоспособному состоянию элемента, удаление блока означает отказ элемента. Функциональные связи заменяются логическими, характеризующие состояние системы (работоспособное или неработоспособное) в зависимости от состояний различных элементов. В простейшем случае элемент, отказ которого приводит к отказу системы, изображается в ССН последовательно соединённым блоком, а элемент, отказ которого сам по себе не посредством не вызывает отказа системы – параллельно соединённым блоком. ССН системы газоснабжения представлена на рисунке 1.3.

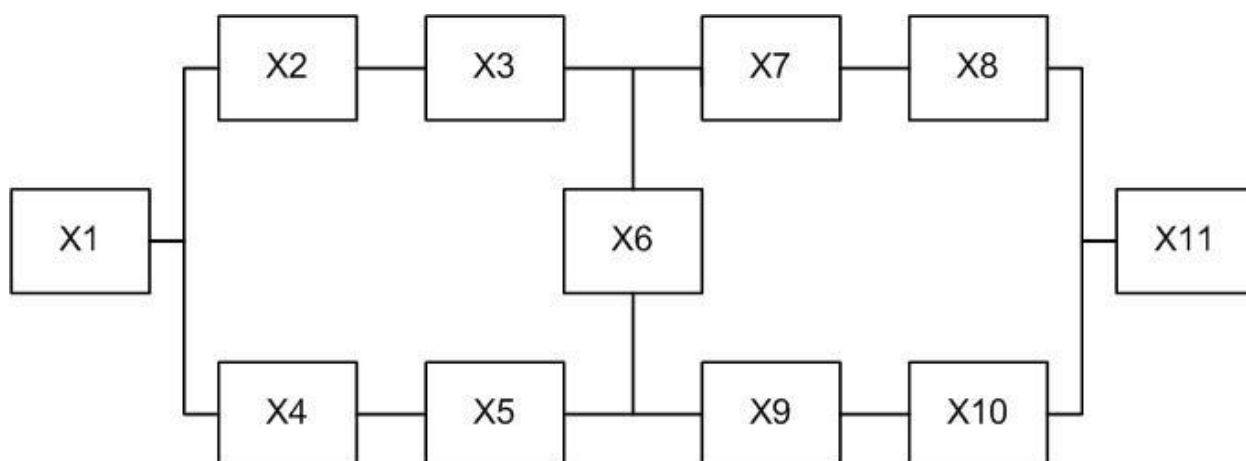


Рисунок 1.3 - Структурная схема надёжности системы газоснабжения

ССН системы газоснабжения имеет последовательно-параллельные соединения логических блоков и мостиковое соединение логического блока Х6. Такие ССН называются сложными последовательно-параллельными структурными схемами надёжности.

Деревом отказов называют логическое дерево, в котором дуги представляют собой события отказа на уровне системы, подсистемы и элементов, а вершины – логические операции, связывающие исходные и результирующие события отказов. Введём необходимые обозначения символов, используемых для построения дерева отказов.

Будем определять состояние  $i$ -го элемента системы булевой переменной  $X_i$  такой, что:

$x_i=1$ , если  $i$  – й элемент работоспособен;

$x_i=0$ , если  $i$  – й элемент отказал;

$x_i'=1$ , если  $i$  – й элемент отказал;

$x_i'=0$ , если  $i$  – й элемент работоспособен,

то есть переменная  $x_i'$  является отрицанием  $x_i$ .

Вектор  $X(n)=(x_1, \dots, x_n)$ , где  $n$  – число элементов системы, будем называть вектором состояния системы. Аналогичным образом логическая переменная  $Y$  обозначает состояние системы:

$y=1$ , если система работоспособна;

$y=0$ , если система отказала;

$y'=1$ , если система отказала;

$y'=0$ , если система работоспособна,

то есть переменная  $y'$  является отрицанием  $y$ .

Состояние системы определено полностью состоянием её элементов:

$$y=y(X) \quad (1.1)$$

Дерево отказов системы газоснабжения представлено на рисунке 1.4.



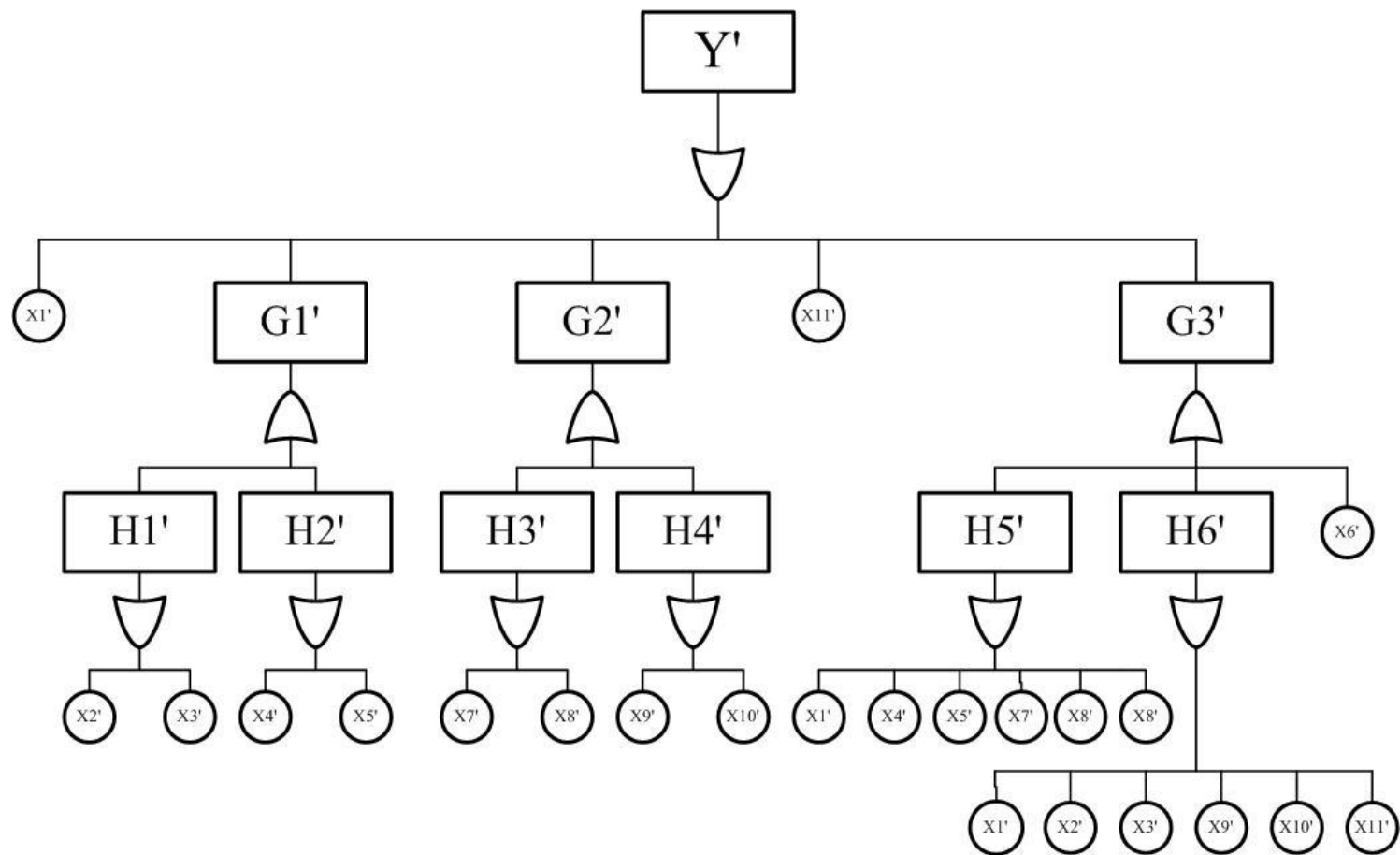


Рисунок 1.4. - Дерево отказов системы газоснабжения

Дерево отказов начинается с единственного наибольшей важности события, которое называется вершинным событием, для нашего случая отказ системы  $Y'$ . На следующем уровне располагаются события, называемые промежуточными, появление которых может привести к появлению вершинного события, например:

$G1'$ - событие которое произойдёт, если произойдёт событие  $H1'$  и событие  $H2'$ .

Построение дерева отказов продолжается до тех пор, пока не будут достигнуты основные события, а именно отказы элементов системы газоснабжения. Основными логическими операциями являются:



- логическая операция «И»;

- логическая операция «ИЛИ».

Выходное событие узла «И» появляется тогда и только тогда, когда имеются все входные события. Выходное событие узла «ИЛИ» появляется тогда, когда на входе имеется хотя бы одно входное событие.

Проведя анализ структурной схемы надёжности (Рис. 1.3) и дерева отказов (Рис.1.4) системы газоснабжения, запишем функцию отказа системы газоснабжения с помощью функций алгебры логики (далее ФАЛ):

$$y'(x_1, \dots, x_{11}) = x_1' \vee x_{11}' \vee [(x_2' \vee x_3') \wedge (x_4' \vee x_5')] \vee [(x_7' \vee x_8') \wedge (x_9' \vee x_{10}')] \vee [(x_1' \vee x_2' \vee x_3' \vee x_9' \vee x_{10}' \vee x_{11}')] \wedge (x_1' \vee x_4' \vee x_5' \vee x_7' \vee x_8' \vee x_{11}') \wedge x_6' \quad (1.2)$$

где  $\vee$  - логическое сложение «ИЛИ»;

$\wedge$  - логическое умножение «И».[3]

В матричной форме уравнение (1.2) примет вид:

$$y'(x_1, \dots, x_{11}) = \left| \begin{array}{c|c} x_1' & \\ \hline x_{11}' & \\ \hline x_2' & x_4' \\ \hline x_3' & x_5' \\ \hline x_7' & x_9' \\ \hline x_8' & x_{10}' \\ \hline x_1' & x_1' \\ \hline x_2' & x_4' \\ \hline x_3' & x_5' \\ \hline x_9' & x_7' \\ \hline x_{10}' & x_8' \\ \hline x_{11}' & x_{11}' \\ \hline \end{array} \right| x_6' \quad (1.3)$$

Применив к уравнению (1.3) преобразования алгебры логики получим функцию отказа системы газоснабжения состоящую из дизъюнкции минимальных сечений:

$$\begin{aligned} y'(x_1, \dots, x_{11}) = & x_1' \vee x_{11}' \vee x_2' x_5' \vee x_3' x_5' \vee x_2' x_4' \\ & \vee x_3' x_4' \vee x_7' x_9' \vee x_8' x_9' \vee x_7' x_{10}' \vee x_8' x_{10}' \vee x_2' x_4' x_6' \vee \\ & \vee x_2' x_5' x_6' \vee x_2' x_7' x_6' \vee x_2' x_8' x_6' \vee x_3' x_4' x_6' \vee x_3' x_5' x_6' \vee \\ & \vee x_3' x_7' x_6' \vee x_3' x_8' x_6' \vee x_4' x_9' x_6' \vee x_5' x_9' x_6' \vee x_7' x_9' x_6' \vee \\ & \vee x_8' x_9' x_6' \vee x_4' x_{10}' x_6' \vee x_5' x_{10}' x_6' \vee x_7' x_{10}' x_6' \vee x_8' x_{10}' x_6' \end{aligned} \quad (1.4)$$

Минимальное сечение отказов системы представляет собой такую конъюнкцию из отрицаний её элементов, ни одну из компонент которой нельзя изъять, не нарушив условие неработоспособности системы. Рассмотрим минимальное сечение  $x_2' x_7' x_6'$ . Система газоснабжения будет в неработоспособном состоянии, если откажут  $X_2$  – ресивер 1,  $X_6$  – ЗРА 3,  $X_7$  – КУ 1.

Выражение (1.4) называется дизъюнктивной нормальной формой (далее ДНФ), так как оно является дизъюнкцией элементарных конъюнкций различных рангов.

Вероятностной функцией (далее ВФ) называется вероятность истинности функции алгебры логики:

$$P = \{f(x_1, \dots, x_n) = 1\} \quad (1.5)$$

Для нашего случая выражение (1.5) примет вид:

$$P = \{y(x_1, \dots, x_{11}) = 1\} \quad (1.6)$$

Функции алгебры логики, допускающие непосредственный переход к ВФ заменой логических переменных вероятностями, логические операции соответствующими арифметическими операциями, называются формами перехода с замещениями (далее ФПЗ).

Следовательно, необходимо преобразовать выражение (1.4) в форму перехода к полному замещению, в котором производится замещение одновременно всех логических переменных.

Существует теорема о переходе от ФАЛ к ФПЗ, которая гласит:- дизъюнкция ортогональных неповторных форм в базисе конъюнкция – отрицание является формой перехода к полному замещению.

Для преобразования выражения (1.4) в дизъюнкцию ортогональных неповторных форм в базисе конъюнкция – отрицание будем использовать алгоритм разрезания. Данный метод относится к логико-вероятностным методам. Алгоритм разрезания основан на формуле разложения Шеннона:

$$y(X) = x_1 y_1(1_i, X) \vee x_1' y_0(0_i, X) \quad (1.7)$$

Таким образом, если аргумент  $x_i$  функции  $y$  является совместной двоичной переменной, то преобразование (1.7) даёт возможность перейти к дизъюнкции двух несовместных высказываний, причём в первое высказывание аргумент  $x_i$  входит своим утверждением, а во второе – отрицанием. Функции  $y_1$  и  $y_0$  отличаются от функции  $y$  тем, что в них везде вместо аргумента  $x_i$  поставлены соответственно 1 и 0 (в соответствии с этим выбраны и индексы функций  $y_1$  и  $y_0$ ).

Аргументы  $x_i$  и  $x_i'$  можно принять за несовместные гипотезы, образующие полную группу и, следовательно, есть все основания применять формулу полной вероятности. Необходимо также, чтобы функции  $y_1$  и  $y_0$  были представлены в ФПЗ. С этой целью процедуру разрезания повторяют несколько раз, пока не достигнут неповторной формы. На первом шаге разрезание функции  $y(X)$  производится по той из переменных, которая большее количество встречается в выражении функции. Затем функции  $y_1$  и  $y_0$  упрощают по правилам алгебры логики и анализируются на предмет наличия повторяющихся переменных. При наличии таких переменных процедура разрезания применяется к  $y_1$  и  $y_0$ .

Операция разрезания проводится до тех пор, пока на очередном шаге не окажется, что ни в одну функцию ни одна переменная не входит более одного раза. Таким образом, получим дизъюнкцию, каждый член которой представляет собой неповторную ФАЛ, в общем случае произвольную. Применив к  $y_{r_i}$ , где  $r_i$  – множество индексов типа

0,1,00,01,....., правило де Моргана, получим неповторную ФАЛ в базе конъюнкция – отрицание. Такая ФАЛ является ФПЗ и можно переходить к ВФ.

$$Y(X) = \bigvee_{i=1}^s N_i Y_{\rho i}(X) \quad (1.8)$$

где S-число членов дизъюнкции;

$Y_{\rho i}(X)$  - неповторные ФАЛ в базе конъюнкция – отрицание;

$N_i$  - несовместные гипотезы образующие полную группу.

Процесс преобразования ФАЛ в ФПЗ будем сопровождать построением графа состояния системы (рисунок 1.5). Так как необходимо провести большое количество разрезов.

Запишем функцию отказа системы газоснабжения - выражение (1.4) с учетом выражений неповторных дизъюнктивных форм, для удобства пользуемся графом алгоритма разрезания (рис. 1.5):

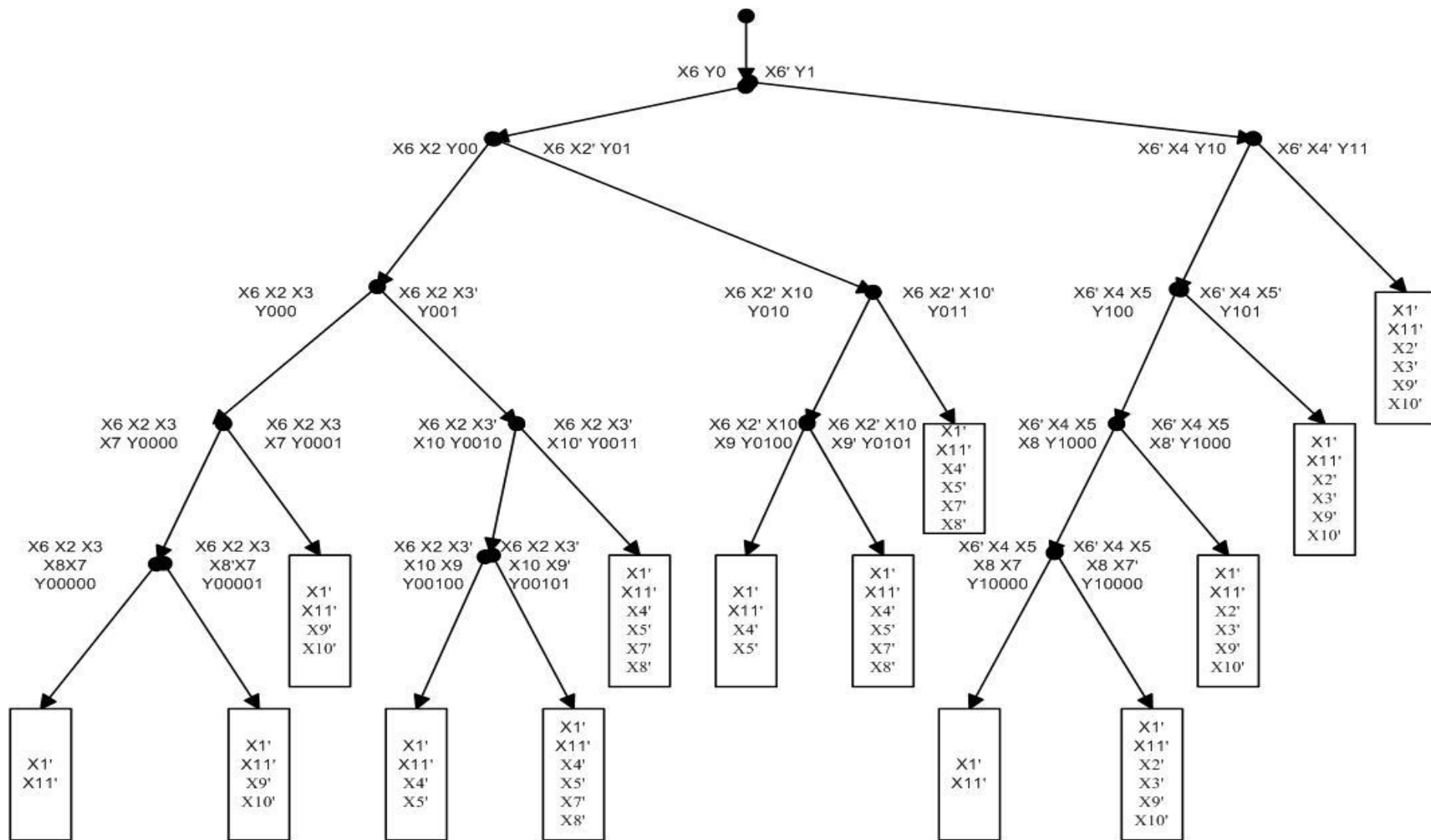


Рисунок 1.5 - Граф алгоритма разрезания ФАЛ безотказности системы газоснабжения

$$\begin{aligned}
y' = & x_6 x_2 x_3 x_7 x_8 (x_1' \vee x_{11}') \vee x_6' x_4 x_5 x_8 x_7 (x_1' \vee x_{11}') \\
& \vee x_6 x_2 x_3 x_7 x_8' (x_1' \vee x_{11}' \vee x_9' \vee x_{10}') \vee \\
& \vee x_6 x_2 x_3 x_7' (x_1' \vee x_{11}' \vee x_9' \vee x_{10}') \vee \\
& \vee x_6 x_2 x_3' x_9 x_{10} (x_1' \vee x_{11}' \vee x_4' \vee x_5') \vee \\
& \vee x_6 x_2 x_3' x_9' x_{10} (x_1' \vee x_4' \vee x_5' \vee x_7' \vee x_8' \vee x_{11}') \vee \\
& \vee x_6 x_2 x_3' x_{10}' (x_1' \vee x_4' \vee x_5' \vee x_7' \vee x_8' \vee x_{11}') \vee \\
& \vee x_6 x_2' x_9 x_{10} (x_1' \vee x_{11}' \vee x_4' \vee x_5') \vee \\
& \vee x_6 x_2' x_9' x_{10} (x_1' \vee x_4' \vee x_5' \vee x_7' \vee x_8' \vee x_{11}') \vee \\
& \vee x_6 x_2' x_{10}' (x_1' \vee x_4' \vee x_5' \vee x_7' \vee x_8' \vee x_{11}') \vee \\
& \vee x_6' x_4' (x_1' \vee x_2' \vee x_3' \vee x_9' \vee x_{10}' \vee x_{11}') \vee \\
& \vee x_6' x_4 x_5' (x_1' \vee x_2' \vee x_3' \vee x_9' \vee x_{10}' \vee x_{11}') \vee \\
& \vee x_6' x_4 x_5 x_8' (x_1' \vee x_2' \vee x_3' \vee x_9' \vee x_{10}' \vee x_{11}') \vee \\
& \vee x_6' x_4 x_5 x_8 x_7' (x_1' \vee x_2' \vee x_3' \vee x_9' \vee x_{10}' \vee x_{11}')
\end{aligned} \tag{1.9}$$

Функция отказа системы газоснабжения (1.9) есть дизъюнкция ортогональных бесповторных форм в базисе конъюнкция – отрицание и является формой перехода к полному замещению. [4,5]

Запишем в общем виде выражение для вероятностной функции надёжности:

$$R = P\{y(x_1, \dots, x_{11}) = 1\} \tag{1.10}$$

$$Q = P\{y'(x_1', \dots, x_{11}') = 1\} \tag{1.11}$$

где R – вероятность безотказной работы системы, Q – вероятность отказа системы.

Переход от ФПЗ к ВФ осуществляется по следующим правилам:

1) каждая буква в ФПЗ заменяется вероятностью её равенства единице

$$P\{x_i = 1\} = R_i \tag{1.12}$$

$$P\{x_i = 0\} = P\{x_i' = 1\} = Q_i \tag{1.13}$$

2) отрицание функции заменяется разностью между единицей и вероятностью равенства этой функции единице

$$Q_i = 1 - P\{x_i = 1\} = 1 - R_i \tag{1.14}$$

3) операции логического умножения и сложения заменяются операциями арифметического умножения и сложения.

Осуществим переход к вероятностной функции, применяя правила перехода, правила де Моргана для каждой неповторной дизъюнктивной нормальной формы, входящей в выражение (1.9):

Запишем вероятностную функцию отказа системы газоснабжения:

$$\begin{aligned}
 Q = & R_6 R_2 R_3 R_7 R_8 (1 - R_1 R_{11}) + \\
 & + (1 - R_6) R_4 R_5 R_8 R_7 (1 - R_1 R_{11}) + \\
 & + R_6 R_2 R_3 R_7 (1 - R_8) (1 - R_1 R_{11} R_9 R_{10}) + \\
 & + R_6 R_2 R_3 (1 - R_7) (1 - R_1 R_{11} R_9 R_{10}) + \\
 & + R_6 R_2 (1 - R_3) R_9 R_{10} (1 - R_1 R_{11} R_4 R_5) + \\
 & + R_6 R_2 (1 - R_3) (1 - R_9) R_{10} (1 - R_1 R_4 R_5 R_7 R_8 R_{11}) + \\
 & + R_6 R_2 (1 - R_3) (1 - R_{10}) (1 - R_1 R_4 R_5 R_7 R_8 R_{11}) + \\
 & + R_6 (1 - R_2) R_9 R_{10} (1 - R_1 R_{11} R_4 R_5) + \\
 & + R_6 (1 - R_2) (1 - R_9) R_{10} (1 - R_1 R_4 R_5 R_7 R_8 R_{11}) + \\
 & + R_6 (1 - R_2) (1 - R_{10}) (1 - R_1 R_4 R_5 R_7 R_8 R_{11}) + \\
 & + (1 - R_6) (1 - R_4) (1 - R_1 R_2 R_3 R_9 R_{10} R_{11}) + \\
 & + (1 - R_6) R_4 (1 - R_5) (1 - R_1 R_2 R_3 R_9 R_{10} R_{11}) + \\
 & + (1 - R_6) R_4 R_5 (1 - R_8) (1 - R_1 R_2 R_3 R_9 R_{10} R_{11}) + \\
 & + (1 - R_6) R_4 R_5 R_8 (1 - R_7) (1 - R_1 R_2 R_3 R_9 R_{10} R_{11})
 \end{aligned} \tag{1.15}$$

После проведения преобразований выражение для ВФ отказа системы газоснабжения примет вид:

$$\begin{aligned}
 Q = & 1 - R_1 R_4 R_5 R_7 R_8 R_{11} - R_1 R_2 R_3 R_9 R_{10} R_{11} - \\
 & - R_1 R_2 R_3 R_6 R_7 R_8 R_{11} - R_1 R_4 R_5 R_6 R_9 R_{10} R_{11} + \\
 & + R_1 R_2 R_3 R_6 R_7 R_8 R_9 R_{10} R_{11} + R_1 R_2 R_3 R_4 R_5 R_6 R_7 R_8 R_{11} + \\
 & + R_1 R_4 R_5 R_6 R_7 R_8 R_9 R_{10} R_{11} + R_1 R_2 R_3 R_4 R_5 R_6 R_9 R_{10} R_{11} + \\
 & + R_1 R_2 R_3 R_4 R_5 R_7 R_8 R_9 R_{10} R_{11} - R_1 R_2 R_3 R_4 R_5 R_6 R_7 R_8 R_9 R_{10} R_{11} - \\
 & - R_1 R_2 R_3 R_4 R_5 R_6 R_7 R_8 R_9 R_{10} R_{11}
 \end{aligned} \tag{1.16}$$

Приняв  $R_1=R_2=\dots=R_{11}=R=\text{const}$ , получим следующий полином:

$$R_i = 2R^6 + 2R^7 - 4R^9 - 1R^{10} + 2R^{11} \tag{1.17}$$

Вывод:

Данный полином (1.17) является полезным выражением для контроля правильности выполнения преобразований ФПЗ в ВФ. При  $R=1$  сумма коэффициентов также равна единице, что соответствует вероятности безотказной работы системы газоснабжения  $R_{п}=1$ .

Если система имеет возможность восстановления, то вероятность начального события  $R_i$  представляет собой функцию:



$$R_i = 1 - (1 - R_{i_{БР}})(1 - R_{i_{\text{восстановления}}}) \quad (1.18)$$

где  $R_{i_{БР}}$  - вероятность безотказной работы  $i$ -элемента;

$R_{i_{\text{восстановления}}}$  - вероятность восстановления  $i$ -элемента.

Из выражения (1.18) следует, что если система невосстанавливаемая  $R_{i_{\text{восстановления}}} = 0$ , то  $R_i = R_{i_{БР}}$ . Если  $R_{i_{\text{восстановления}}} = 1$ , то  $R_i = 1$ , значит вероятностная функция изменится с учетом подстановки вместо аргументов  $R_i$  единицы.

### Библиографический список

- 1.ГОСТ 27.002-89. Надежность в технике. Основные понятия. Термины и определения. М.: Стандартиформ, 2002. 24 с.
- 2.ГОСТ 27.003-90. Надежность в технике. Состав и общие правила задания требований по надежности. М.: Стандартиформ, 2007. 19 с.
- 3.Машиностроение. Энциклопедия в 40-ка томах./ под. ред. К. В. Фролова. М.: Машиностроение, 2003. Т. IV-3: Надежность машин / под. ред. В. В. Клюева. 592 с.
- 4.Надежность машиностроительной продукции. Практическое руководство по нормированию, подтверждению и обеспечению. М.: Издательство стандартов, 1990. 328 с.
5. Надежность технических систем. Справочник / под. ред. И. А. Ушакова. М.: Радио и связь, 1985. 606 с.

### Сведения об авторах

Родченко Владимир Викторович, профессор, заведующий кафедрой Московского авиационного института (национального исследовательского университета), д.т.н.  
 МАИ, Волоколамское ш., 4, Москва, А-80, ГСП-3, 125993;  
 тел.: (499) 158-00-23, e-mail: [dekanat6@cosmos.com.ru](mailto:dekanat6@cosmos.com.ru)

Золотов Александр Алексеевич, профессор Московского авиационного института (национального исследовательского университета), д.т.н.  
 МАИ, Волоколамское ш., 4, Москва, А-80, ГСП-3, 125993;  
 тел.: (499) 158-41-23; e-mail: [ppp@mai.ru](mailto:ppp@mai.ru)

Гусев Евгений Владимирович, старший преподаватель Московского авиационного института (национального исследовательского университета).  
 МАИ, Волоколамское ш., 4, Москва, А-80, ГСП-3, 125993;

тел.: (499) 195-91-72; e-mail: [kafedra610@yandex.ru](mailto:kafedra610@yandex.ru)

Галеев Айвенго Гадыевич, главный научный сотрудник Федерального казенного предприятия “Научно-испытательный центр ракетно-космической промышленности”, д.т.н. Россия, 141320, Московская обл., Сергиево-Посадский район, г. Пересвет, ул. Бабушкина, д. 9; тел.: (496)546-34-75, e-mail: [a.galeev@nic-rkp.ru](mailto:a.galeev@nic-rkp.ru)