

## Статистическое моделирование когерентных алгоритмов побитового приема сигналов QAM

В.Е. Мартиросов, Х.А. Рамирес Агилар (Мексика)

*В статье приводятся результаты исследования помехоустойчивости побитового когерентного приема сигналов QAM. Исследования проведены методами статистического моделирования на ПЭВМ в программной среде MATLAB 7.0.1. Проведено сравнение полученных результатов статистического моделирования с расчетами по аналитическим выражениям, приведенными в опубликованных ранее работах.*

В опубликованных ранее работах [1,2] были синтезированы оптимальные алгоритмы когерентного побитового приема сигналов квадратурной амплитудной модуляции (QAM) и получены аналитические выражения для расчета помехоустойчивости их приема. На основе этих исследований были сделаны выводы о неравномерности значений BER (*bit error rate*) для битовых позиций информационного сообщения, передаваемых в едином формате многопозиционного дискретного сигнала QAM. В данной работе была поставлена задача исследование помехоустойчивости побитового когерентного приема сигналов QAM методами статистического моделирования на ПЭВМ. Исследования проведены для сигналов 2QAM (PSK), 4QAM (QPSK), 16QAM и 64QAM. Далее приведем методику и результаты статистического моделирования для сигнала 64QAM, являющегося старшим в исследуемом семействе сигналов QAM.

На рис.1 приведена структурная схема когерентного демодулятора сигнала 64QAM, где ПУ – обозначение порогового устройства. Соответствующие этой структуре алгоритмы оптимального когерентного побитового приема сигнала 64QAM имеют вид [1]:

$$\left\{ \begin{array}{l} q_1(\alpha_1) = \frac{1}{N_0} \int_0^T r(t) d \cos(\omega_0 t + \varphi_0) dt \geq 0 \\ q_1(\alpha_2/\alpha_1^*) = \frac{1}{N_0} \int_0^T r(t) d \cos(\omega_0 t + \varphi_0) dt \geq \alpha_1^* \frac{4E}{N_0} \\ q_1(\alpha_3/\alpha_1^*, \alpha_2^*) = \frac{1}{N_0} \int_0^T r(t) d \cos(\omega_0 t + \varphi_0) dt \geq \alpha_1^* (2 - \alpha_2^*) \frac{2E}{N_0} \\ q_Q(\beta_1) = \frac{1}{N_0} \int_0^T r(t) d \sin(\omega_0 t + \varphi_0) dt \geq 0 \\ q_Q(\beta_2/\beta_1^*) = \frac{1}{N_0} \int_0^T r(t) d \sin(\omega_0 t + \varphi_0) dt \geq \beta_1^* \frac{4E}{N_0} \\ q_Q(\beta_3/\beta_1^*, \beta_2^*) = \frac{1}{N_0} \int_0^T r(t) d \sin(\omega_0 t + \varphi_0) dt \geq \beta_1^* (2 - \beta_2^*) \frac{2E}{N_0}, \end{array} \right. \quad (1)$$

где  $r(t) = s(t) + n(t)$  – входное колебание демодулятора;  $s(t)$  – сигнал 64QAM;  $n(t)$  – ад-

ддитивный белый гауссовый шум;  $N_0$  – спектральная плотность мощности шума  $n(t)$ ;  $d \cos(\omega_0 t + \varphi_0)$  и  $d \sin(\omega_0 t + \varphi_0)$  – формируемые в приемнике опорные колебания;  $q_1(\cdot)$  и  $q_Q(\cdot)$  – вычисляемые в процессе приема посылок сигнала взаимнокорреляционные интегралы;  $h_1 = 0$ ,  $h_2 = \alpha_1^* \frac{4E}{N_0}$  ( $h_2 = \beta_1^* \frac{4E}{N_0}$ ) и  $h_3 = \alpha_1^* (2 - \alpha_2^*) \frac{2E}{N_0}$  ( $h_3 = \beta_1^* (2 - \beta_2^*) \frac{2E}{N_0}$ ) – пороговые уровни, в сравнении с которыми принимаются решения относительно оценок информационных дискретных параметров  $\alpha_1^*, \alpha_2^*, \alpha_3^*, \beta_1^*, \beta_2^*, \beta_3^*$  сигнала 64QAM.

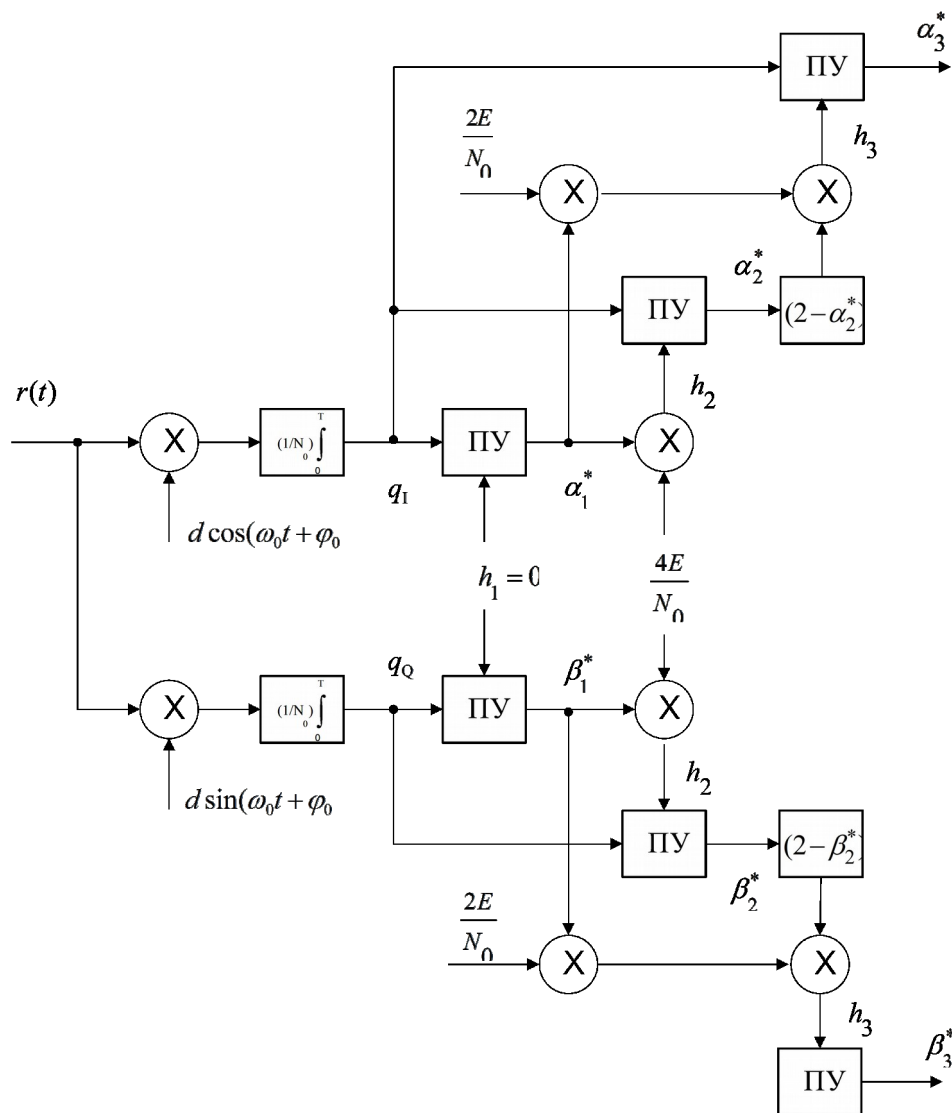


Рис.1 Когерентный побитовый демодулятор сигнала 64QAM

Сигнал 64QAM (с учетом кодирования Грея) может быть представлен в виде

$$s(t) = d \{ \alpha_1 [4 - \alpha_2 (2 - \alpha_3)] \cos[\omega_0 t + \varphi_0] + \beta_1 [4 - \beta_2 (2 - \beta_3)] \sin[\omega_0 t + \varphi_0] \}, \quad (2)$$

где:  $d$  – энергетическая база сигнала  $s(t)$ ;  $\cos[\omega_0 t + \varphi_0]$  и  $\sin[\omega_0 t + \varphi_0]$  – базовые квадратурные компоненты сигнала  $s(t)$ ;  $\omega_0, \varphi_0$  – номинальные значения частоты и фазы сигнала,  $\mathbf{a} = [\alpha_1, \alpha_2, \alpha_3]$  и  $\mathbf{b} = [\beta_1, \beta_2, \beta_3]$  – векторы информационных дискретных параметров, компоненты которых на интервале посылки  $[0, T]$  могут принимать значения  $+1$  или  $-1$ .

Выделим следующие особенности исследуемых *когерентных алгоритмов побитовой приёма* многопозиционных сигналов QAM.

- Оценки информационных параметров заложенных в разные квадратурные компоненты сигналов QAM между собой несвязанны и независимы.
- В пределах каждой квадратуры сигнала QAM оценка любого информационного параметра условна по отношению к значениям оценок всех предыдущих по номеру информационных параметров данной квадратуры.
- Алгоритмы оценок первых по номеру информационных параметров  $\alpha_1$  и  $\beta_1$  являются безусловными и соответствуют алгоритмам когерентного приёма PSK сигналов.

В работе [2] были получены следующие аналитические выражения для расчета побитовой помехоустойчивости (BER) сигнала 64QAM.

$$BER_{64QAM}(\alpha_1) = BER_{64QAM}(\beta_1) = \frac{1}{8} \left\{ \operatorname{erfc} \left( \sqrt{\frac{E}{N_0}} \right) + \operatorname{erfc} \left( 3 \sqrt{\frac{E}{N_0}} \right) + \operatorname{erfc} \left( 5 \sqrt{\frac{E}{N_0}} \right) + \operatorname{erfc} \left( 7 \sqrt{\frac{E}{N_0}} \right) \right\}; \quad (3)$$

$$BER_{64QAM}(\alpha_2) = BER_{64QAM}(\beta_2) = \frac{1}{8} \left\{ 2 \operatorname{erfc} \left( \sqrt{\frac{E}{N_0}} \right) + 2 \operatorname{erfc} \left( 3 \sqrt{\frac{E}{N_0}} \right) + \operatorname{erfc} \left( 5 \sqrt{\frac{E}{N_0}} \right) + \operatorname{erfc} \left( 7 \sqrt{\frac{E}{N_0}} \right) - \operatorname{erfc} \left( 9 \sqrt{\frac{E}{N_0}} \right) - \operatorname{erfc} \left( 11 \sqrt{\frac{E}{N_0}} \right) \right\}; \quad (4)$$

$$BER_{64QAM}(\alpha_3) = BER_{64QAM}(\beta_3) = \frac{1}{8} \left\{ 4 \operatorname{erfc} \left( \sqrt{\frac{E}{N_0}} \right) + 3 \operatorname{erfc} \left( 3 \sqrt{\frac{E}{N_0}} \right) - 3 \operatorname{erfc} \left( 5 \sqrt{\frac{E}{N_0}} \right) - 2 \operatorname{erfc} \left( 7 \sqrt{\frac{E}{N_0}} \right) + 2 \operatorname{erfc} \left( 9 \sqrt{\frac{E}{N_0}} \right) + \operatorname{erfc} \left( 11 \sqrt{\frac{E}{N_0}} \right) - \operatorname{erfc} \left( 13 \sqrt{\frac{E}{N_0}} \right) \right\} \quad (5)$$

где  $E$  – энергия посылки с амплитудой соответствующей энергетической базе сигнала  $d$

;  $\operatorname{erfc}(z) = 1 - \frac{2}{\sqrt{\pi}} \int_z^{\infty} \exp(-x^2) dx$  – табулированная функция ошибок;  $E/N_0$  – отношение

сигнал/шум. Отметим, что аналитические выражения BER для компонент вектора информационных параметров  $\mathbf{\beta} = [\beta_1, \beta_2, \beta_3]$  аналогичны.

На рис.2 представлена структурная схема формирователя сигнала 64QAM. Генератор псевдослучайной последовательности (ПСП) формирует стохастическую ИКМ последовательность "1" и "0", соответствующую передаваемому в ЦСПИ информационному сообщению. Демультимплексор осуществляет разделение информационного потока на парциальные побитовые потоки данных для информационных параметров  $\mathbf{\alpha} = [\alpha_1, \alpha_2, \alpha_3]$  и  $\mathbf{\beta} = [\beta_1, \beta_2, \beta_3]$  сигнала 64QAM. Вычислитель квадратурных компонент амплитуды, задающий генератор, перемножители и сумматор формируют выходной сигнал 64QAM (2).

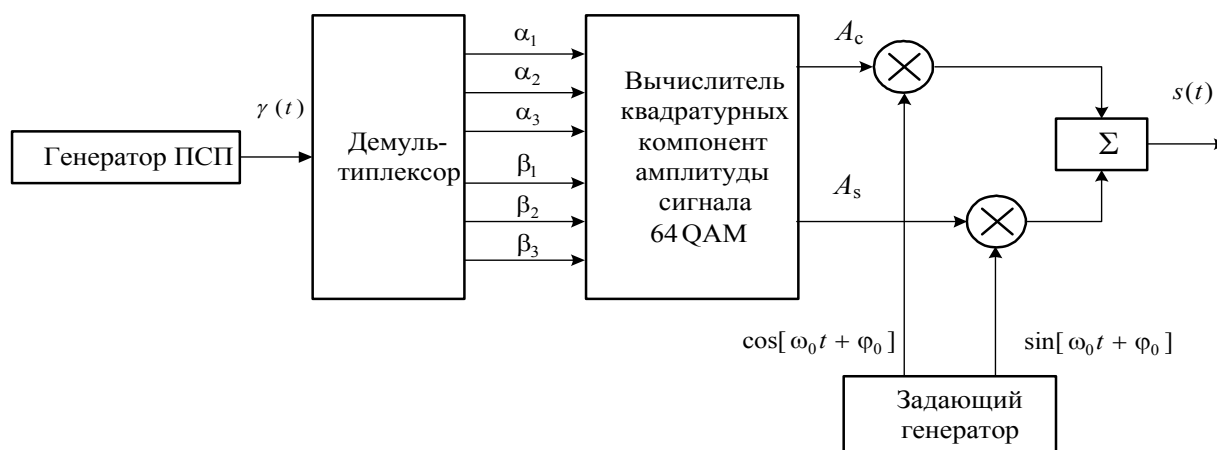


Рис.2 Структурная схема формирователя сигнала 64QAM

При составлении математических моделей статистического моделирования было учтено следующее. Для проведения моделирования алгоритмов когерентного приема, с точки зрения сокращения объем вычислений, рационально использовать не сами сигналы, а только квадратурные компоненты  $A_c$  и  $A_s$  их комплексной амплитуды.

В силу идентичности алгоритмов приема квадратурных компонент сигнала QAM очевидно, что идентична и помехоустойчивость приема совпадающих по индексу дискретных параметров  $[\alpha_1, \alpha_2, \alpha_3, \dots]$ ,  $[\beta_1, \beta_2, \beta_3, \dots]$ , т.е. достаточно моделирование только одной квадратурной ветви структуры оптимального приемника, представленного на рис.1.

Разработанная для сигнала 64QAM функциональная схема статистического моделирования показана на рис.3. Блок задания и расчета исходных данных обеспечивает воз-

возможность варьирования условий моделирования по всем интересующим нас параметрам, таким как: длительность посылки  $T$  и количество отсчетов на ней ( $T / \Delta t$ ); отношение сигнал/шум –  $E_0 / N_0$  (где  $E_0$  – усредненная энергия посылок сигнала 64QAM) и расчет соответствующего значения спектральной плотности мощности шума  $N_0$ ; количество  $M$  участвующих в машинном эксперименте случайных посылок и т.д.

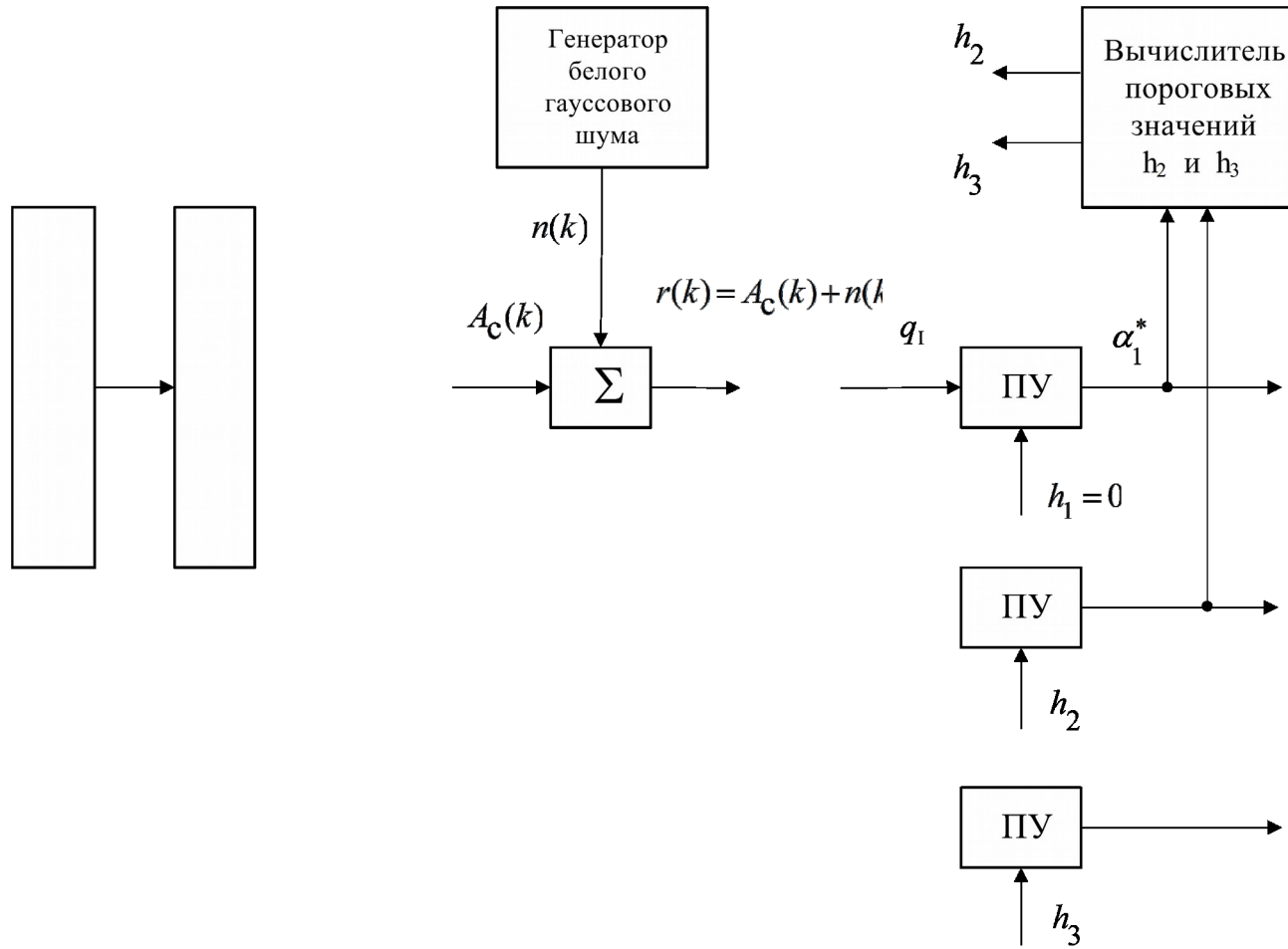
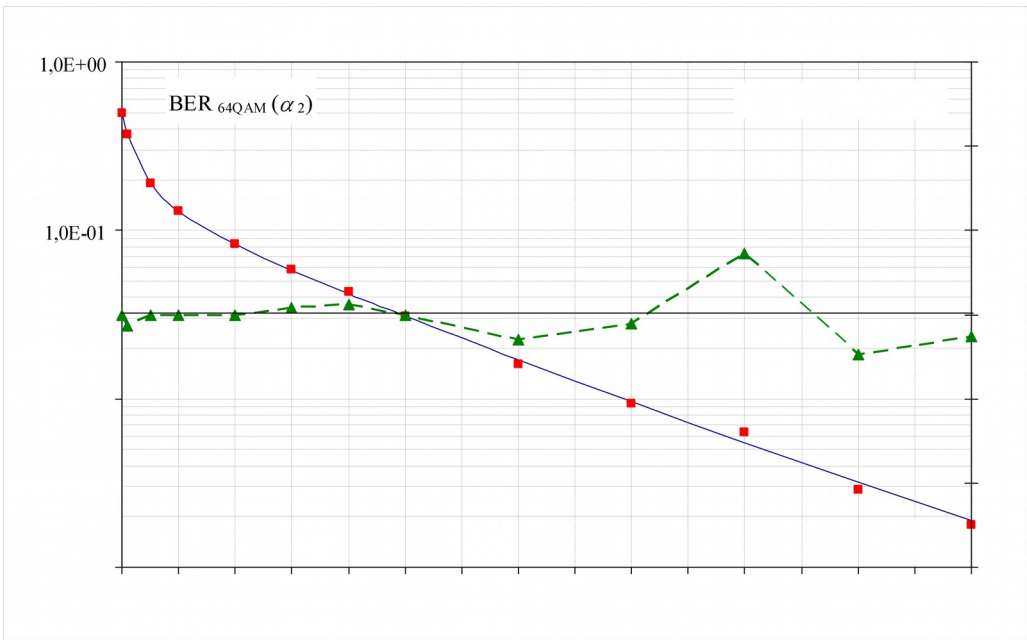
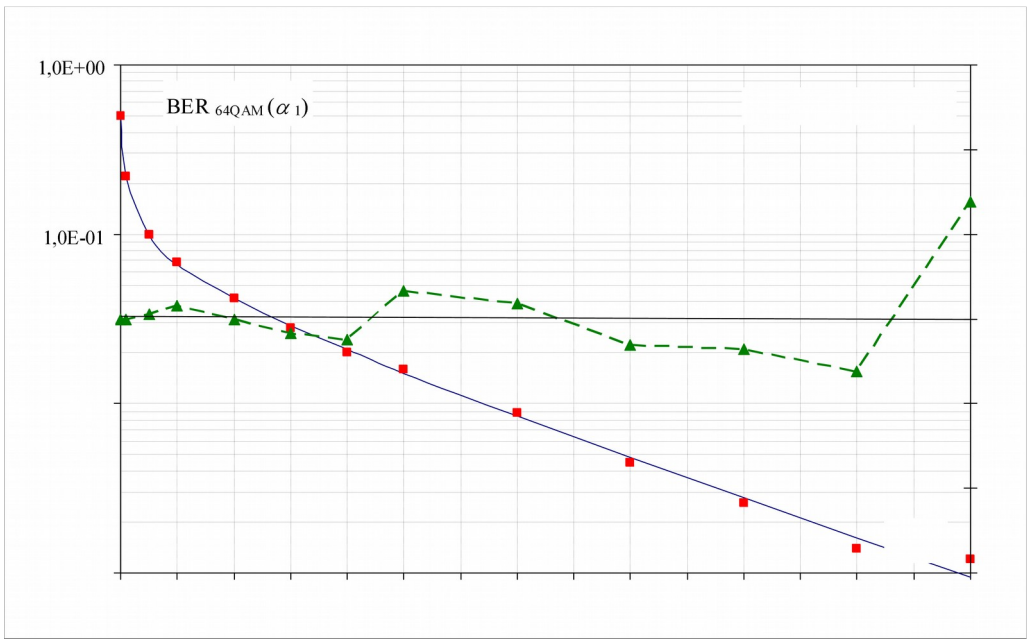
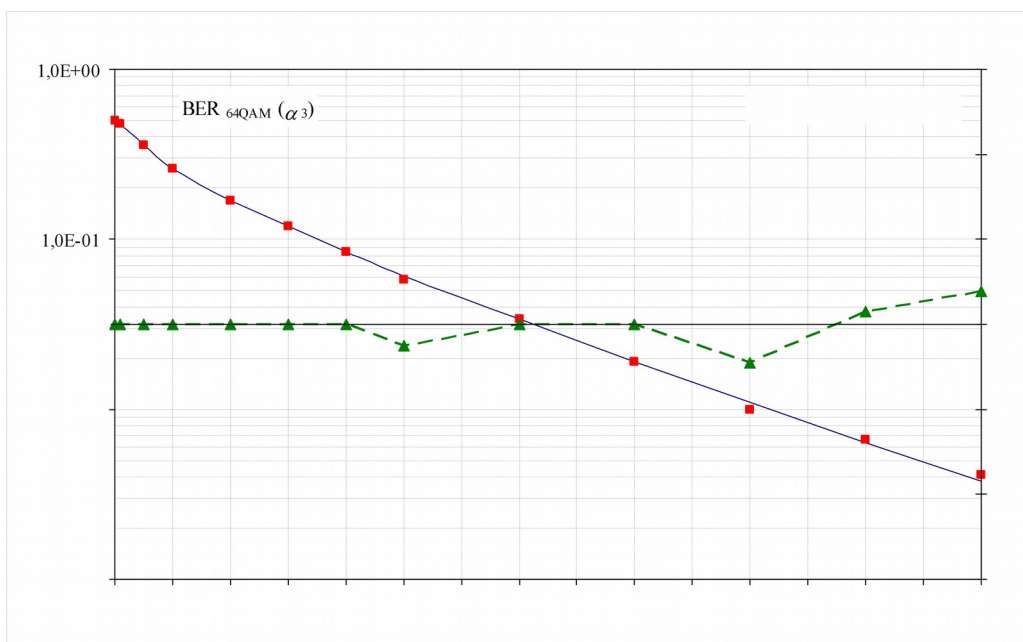


Рис. 3 Функциональная схема статистического моделирования для сигнала 64QAM





Подчеркнем, что в данной структуре (рис.3) оценки старших по номеру дискретных параметров производятся после того, как получены оценки всех более младших по номеру параметров. Это обусловлено статистической взаимосвязью оценок дискретных параметров сигналов 64QAM, следующей из оптимальных алгоритмов приема (1).

Блоки  $BER(\alpha_i)$ , сравнивая истинные значения информационных параметров  $\alpha_i$  и их оценки  $\alpha_i^*$ , получаемые в процессе эксперимента, производят вычисление вероятностей ошибок побитового приема сигнала 64QAM. Назначение остальных блоков на рис.3 очевидно.

Далее в программной среде MATLAB 7.0.1 были разработаны программы статистического моделирования исследуемых алгоритмов побитового приема сигналов QAM. Результаты статистического моделирования для сигнала 64QAM иллюстрируются графиками, отображенными на рис. 4.4÷4.6, на которых показаны зависимости теоретических значений BER (сплошные линии) и нанесенные на них результаты статистического моделирования (маркеры).

Теоретические зависимости рассчитаны по выражениям (3)÷(5). Пунктирная линия (и нанесенные на нее маркеры) показывают рассогласование теоретических и экспериментальных значений BER ( $[(BER_{теория} - BER_{эксперим})/BER_{теория}] * 100\%$ ). Данное рассогласование представлено в процентном формате, и может быть оценено с привлечением шкалы ординат, расположенной на данных графиках справа. Рассогласование результатов статистического моделирования и расчетов помехоустойчивости по полученным в диссертации аналитическим выражениям (в области доверительной вероятности оценок BER равной 0,95) не превышает 10%.

В заключение отметим, что аналогичные по точности результаты статистического моделирования были получены и для остальных исследуемых сигналов семейства QAM.

Список литературы



1. Мартиросов В.Е. Когерентные алгоритмы посимвольного приема сигналов QAM. – Электросвязь, 2007, № 1, с.47–51.
2. Мартиросов В.Е., Рамирес Агилар Х.А. Помехоустойчивость когерентного приема сигналов QAM. – Электросвязь, 2007, №5, с. 44-48.

---

Сведения об авторах:

Мартиросов Владимир Ервандович, д.т.н., профессор кафедры Радиоприемные Устройства Московского авиационного института (государственного технического университета); E-mail: [marti@mai.ru](mailto:marti@mai.ru), тел. 8(916)6750932.

Рамирес Агилар Хосе Альберто, аспирант кафедры Радиоприемные Устройства Московского авиационного института (государственного технического университета).