

РОССИЙСКАЯ ФЕДЕРАЦИЯ



ПАТЕНТ

НА ПОЛЕЗНУЮ МОДЕЛЬ

№ 157741

СИСТЕМА ЛЕВИТАЦИИ МАХОВИКА КИНЕТИЧЕСКОГО НАКОПИТЕЛЯ ЭНЕРГИИ

Патентообладатель(ли): *Российская Федерация, от имени которой выступает Государственная корпорация по атомной энергии "Росатом" (RU), Федеральное государственное бюджетное образовательное учреждение высшего профессионального образования Московский авиационный институт (национальный исследовательский университет) (МАИ) (RU)*

Автор(ы): *см. на обороте*


Заявка № 2015108693

Приоритет полезной модели 12 марта 2015 г.

Зарегистрировано в Государственном реестре полезных моделей Российской Федерации 19 ноября 2015 г.

Срок действия патента истекает 12 марта 2025 г.

Руководитель Федеральной службы
по интеллектуальной собственности

 Г.П. Ивлиев



Автор(ы): *Полтавец Владимир Николаевич (RU), Ковалев
Константин Львович (RU), Колчанова Ирина Петровна
(RU), Ильясов Роман Ильдусович (RU), Егошкина Людмила
Александровна (RU)*



ФЕДЕРАЛЬНАЯ СЛУЖБА
ПО ИНТЕЛЛЕКТУАЛЬНОЙ СОБСТВЕННОСТИ

(12) ТИТУЛЬНЫЙ ЛИСТ ОПИСАНИЯ ПОЛЕЗНОЙ МОДЕЛИ К ПАТЕНТУ

(21)(22) Заявка: 2015108693/07, 12.03.2015

(24) Дата начала отсчета срока действия патента:
12.03.2015

Приоритет(ы):

(22) Дата подачи заявки: 12.03.2015

(45) Опубликовано: 10.12.2015 Бюл. № 34

Адрес для переписки:

125993, Москва, ГСП-3, А-80, Волоколамское ш.,
4, МАИ, патентный отдел

(72) Автор(ы):

Полтавец Владимир Николаевич (RU),
Ковалев Константин Львович (RU),
Колчанова Ирина Петровна (RU),
Ильясов Роман Ильдусович (RU),
Егошкина Людмила Александровна (RU)

(73) Патентообладатель(и):

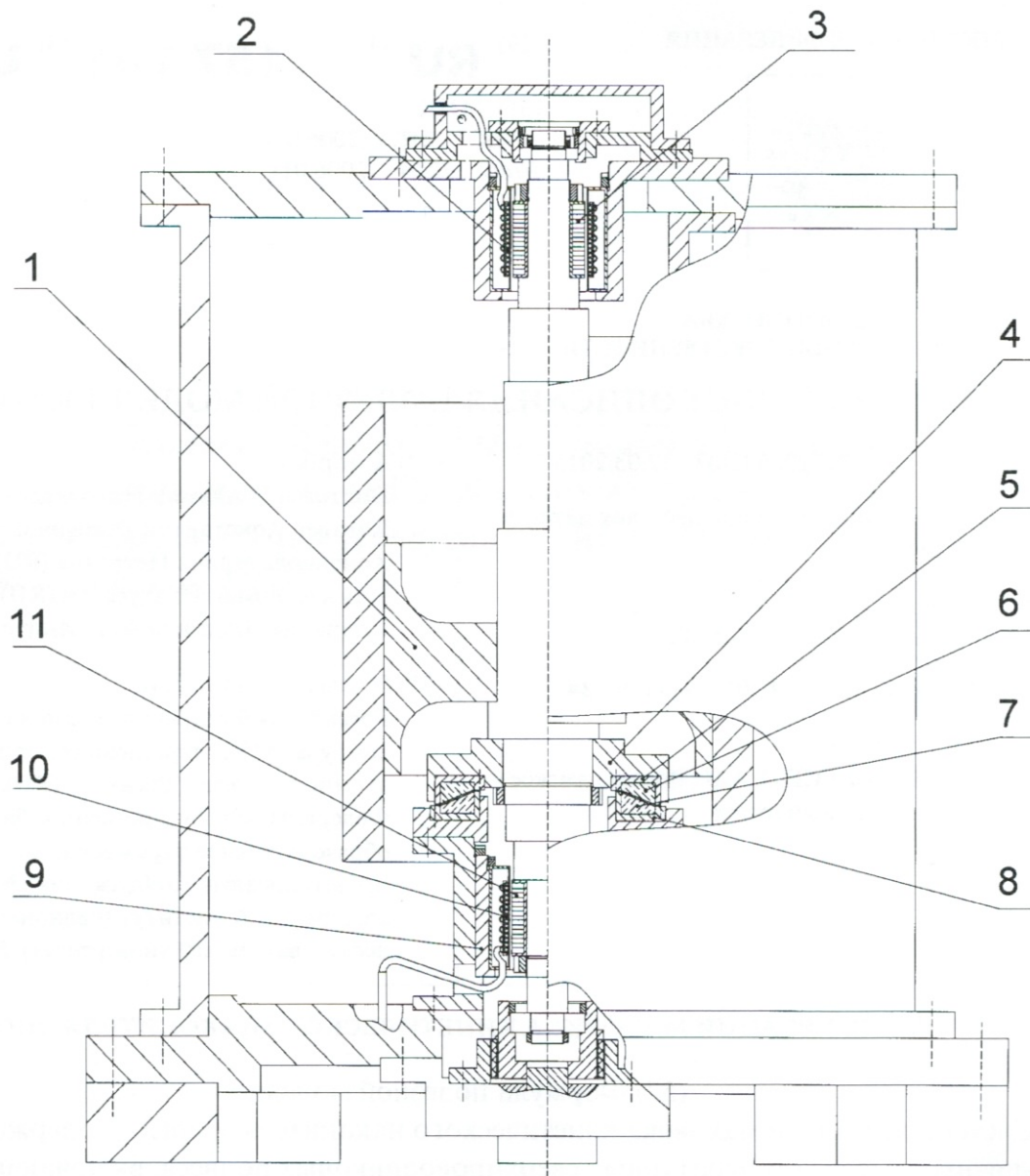
Российская Федерация, от имени которой
выступает Государственная корпорация по
атомной энергии "Росатом" (RU),
Федеральное государственное бюджетное
образовательное учреждение высшего
профессионального образования Московский
авиационный институт (национальный
исследовательский университет) (МАИ) (RU)

(54) СИСТЕМА ЛЕВИТАЦИИ МАХОВИКА КИНЕТИЧЕСКОГО НАКОПИТЕЛЯ ЭНЕРГИИ

(57) Формула полезной модели

Система левитации маховика кинетического накопителя энергии, содержащая два магнитных высокотемпературных сверхпроводниковых подвеса, включающих постоянные магниты и блочные магнитные высокотемпературные сверхпроводниковые массивы, магнитную опору на постоянных магнитах, отличающаяся тем, что магнитная опора на постоянных магнитах, удерживающая маховик в осевом направлении, выполнена в виде двух осесимметричных конических кольцевых постоянных магнитов трапецеидального сечения, намагниченных встречно.

RU 157741 U1



RU 157741 U1